



LISTE DER TYPISCHEN RANDSTEINE DMRU

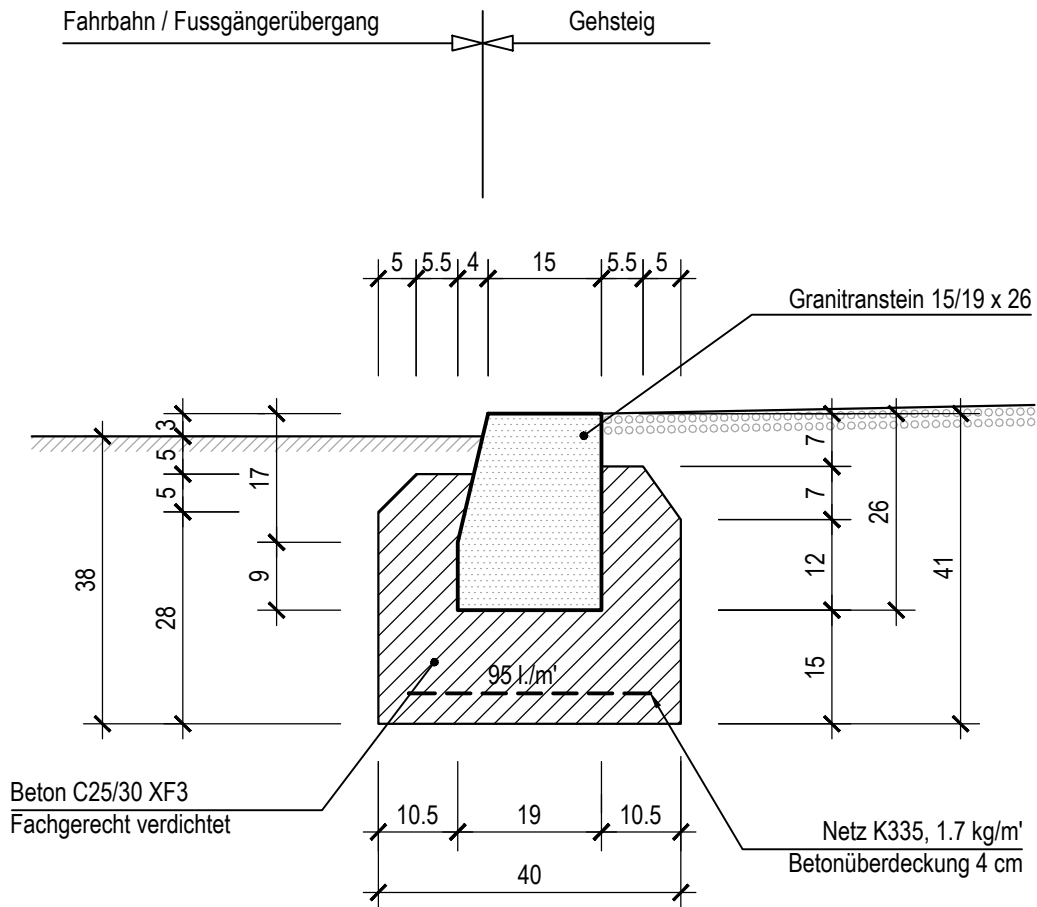
N°	Titel	Präzisierungen	Aktualisieren
200T	Granit Randstein 15/19 x 26, H=3 cm	Für Fussgängerübergänge	09.12.2022
201	Stellstein Granit 8/30		09.12.2022
202	Randstein Troittoirüberfahrt 25/29 x 21, H=6 cm	Abgeschrägter Randstein 6 cm	09.12.2022
203	Granit Randstein Typ Kreisel 15/19 x H=45 cm		09.12.2022
203S	Granit Randstein Typ Kreisel 15/19 x 26, H=3/3 cm	Für Kreisel mit überfahrbarem Innenring	09.12.2022
208	Granit Randstein 15/19 x 32, H=12 cm		09.12.2022
208B	Granit Randstein 15/19 x 26, H=6 cm	Gerader Randstein 6 cm für innerhalb von Ortschaften	09.12.2022
208S	Granit Randstein 15/19 x 26, H=3/3 cm	Überfahrbare Zufahrten 3/3 (6 cm)	09.12.2022
208B-Ü-L	Granit Übergangsrandsstein links	zwischen DMRU 208B und DMRU 208	09.12.2022
208B-Ü-R	Granit Übergangsrandsstein rechts	zwischen DMRU 208B und DMRU 208	09.12.2022
208BS-Ü-L	Granit Übergangsrandsstein links	zwischen DMRU 208B und DMRU 208S	09.12.2022
208BS-Ü-R	Granit Übergangsrandsstein rechts	zwischen DMRU 208B und DMRU 208S	09.12.2022
208S-Ü-L	Granit Übergangsrandsstein links	zwischen DMRU 208S und DMRU 208	09.12.2022
208S-Ü-R	Granit Übergangsrandsstein rechts	zwischen DMRU 208S und DMRU 208	09.12.2022
Randsteine Bushaltestellen			
160	Randstein Bushaltestellen, H=16 cm		09.12.2022
160-Ü-L	Randstein Bushaltestellen, Übergang links	zwischen DMRU 160 und DMRU 208	09.12.2022
160-Ü-R	Randstein Bushaltestellen, Übergang rechts	zwischen DMRU 160 und DMRU 208	09.12.2022
222	Randstein Bushaltestellen, H=22 cm		09.12.2022
222-Ü-L	Randstein Bushaltestellen, Übergang links	zwischen DMRU 222 und DMRU 160	09.12.2022
222-Ü-R	Randstein Bushaltestellen, Übergang rechts	zwischen DMRU 222 und DMRU 160	09.12.2022



GRANIT RANDSTEIN 15/19 x 26, 3 cm

DMRU 200T

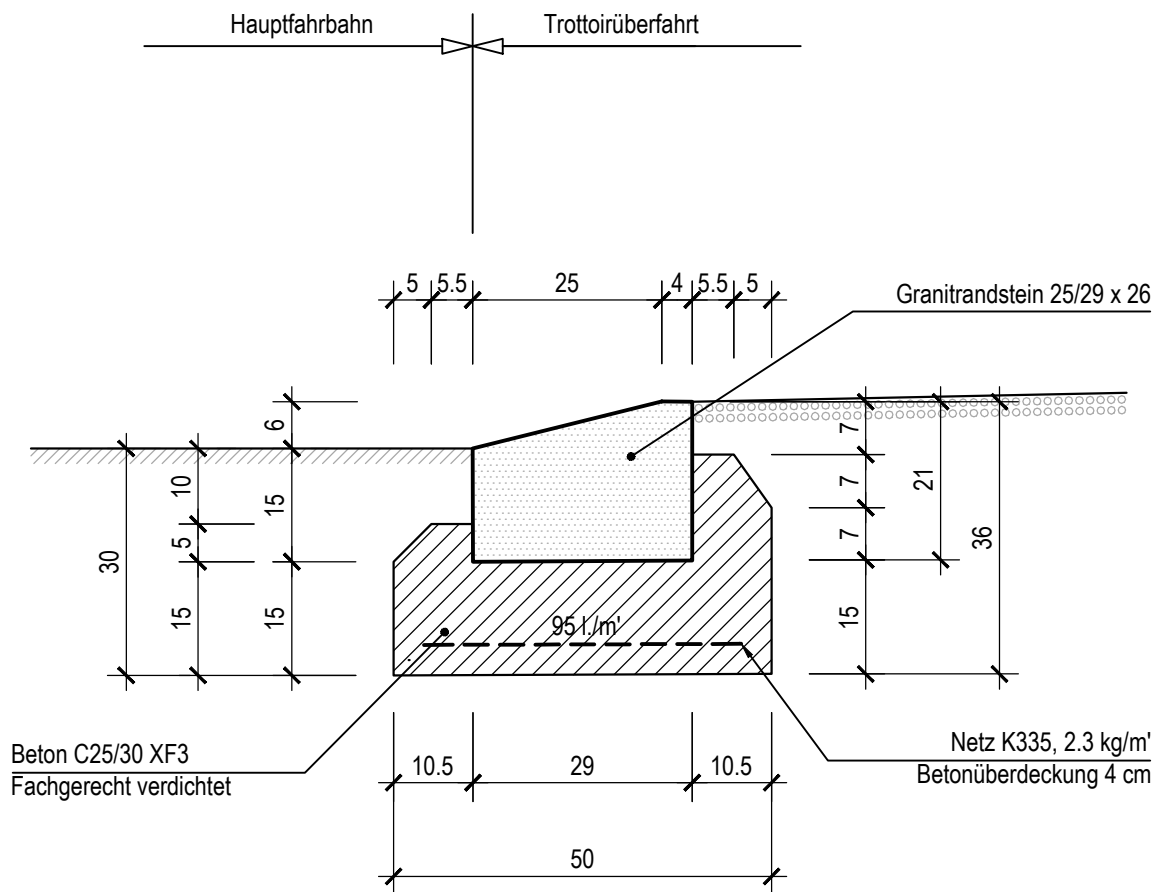
(Für Fussgängerübergänge)





RANDSTEIN TROTTOIRÜBERFAHRT 25/29 x 21, 6 cm

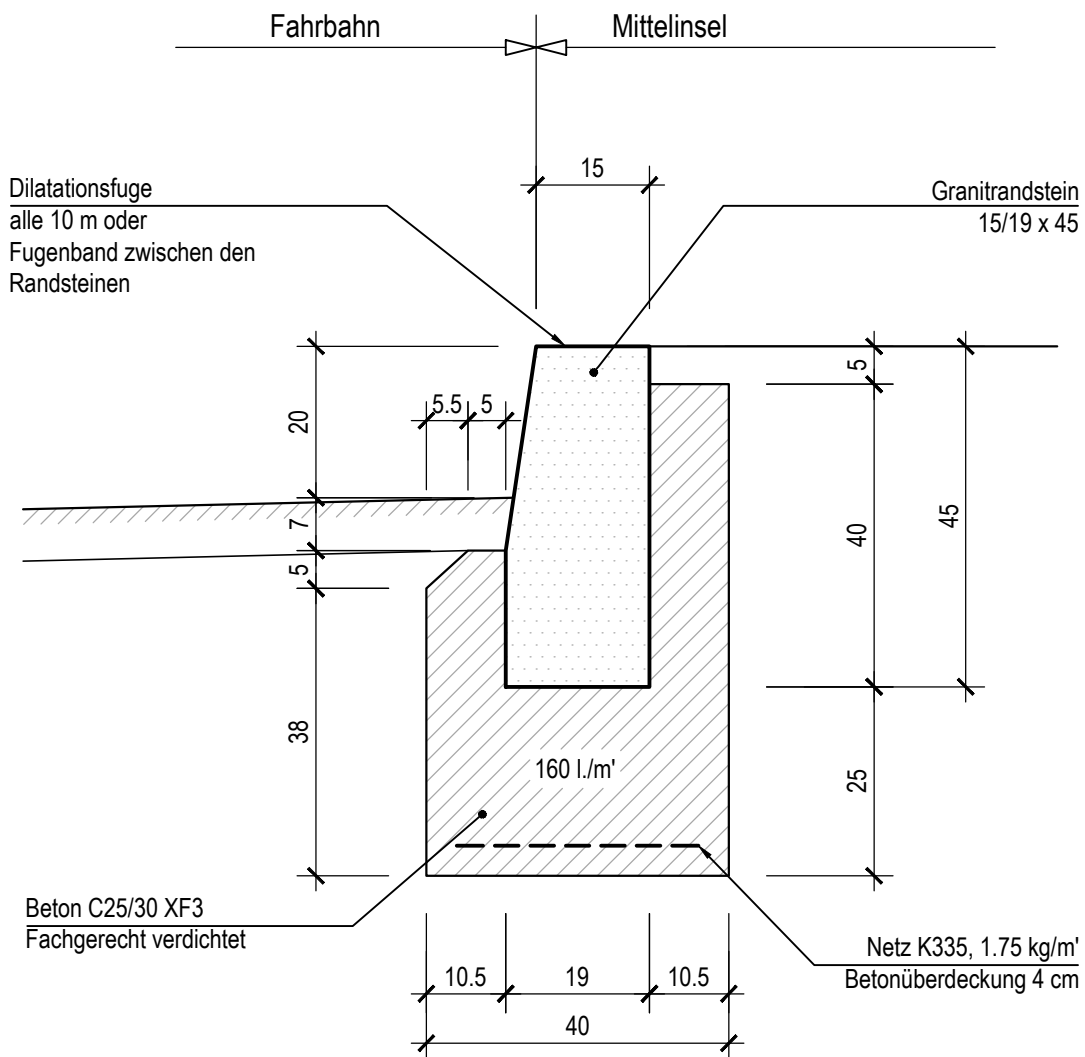
DMRU 202





GRANIT RANDSTEIN TYP KREISEL 15/19 x 45

DMRU 203

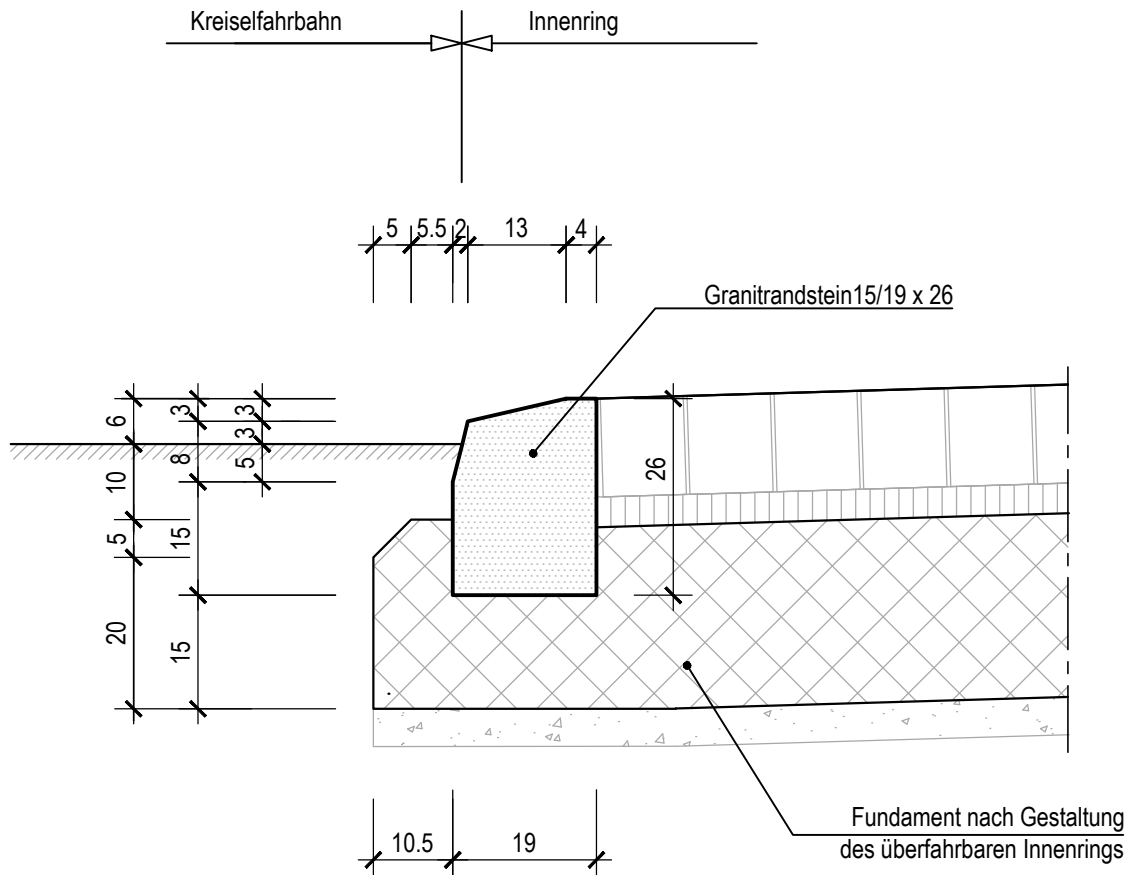




GRANIT RANDSTEIN TYP KREISEL 15/19 x 26, 3/3 cm

DMRU 203S

Für Kreisel mit überfahbarem Innenring

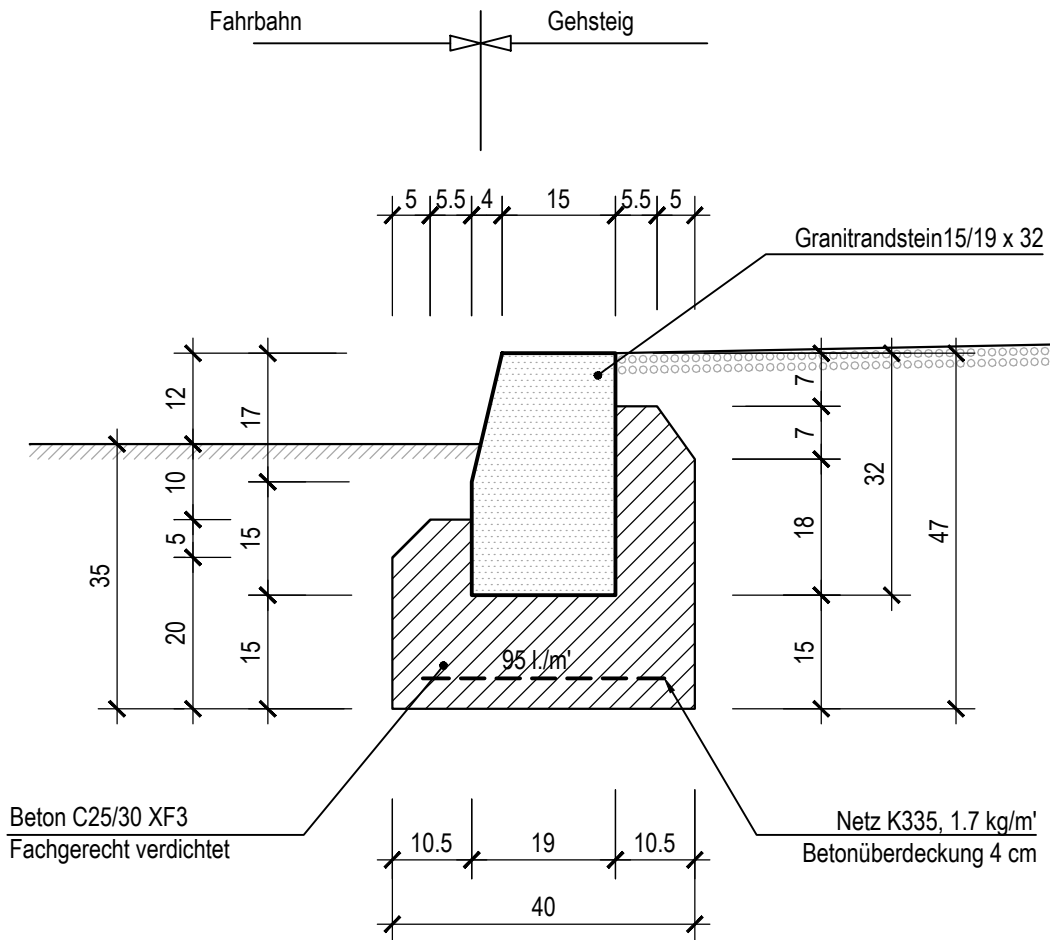


Überprüfung die Eignung des Randsteins für die Schneeräumung und den Busverkehr



GRANIT RANDSTEIN 15/19 x 32, 12 cm

DMRU 208

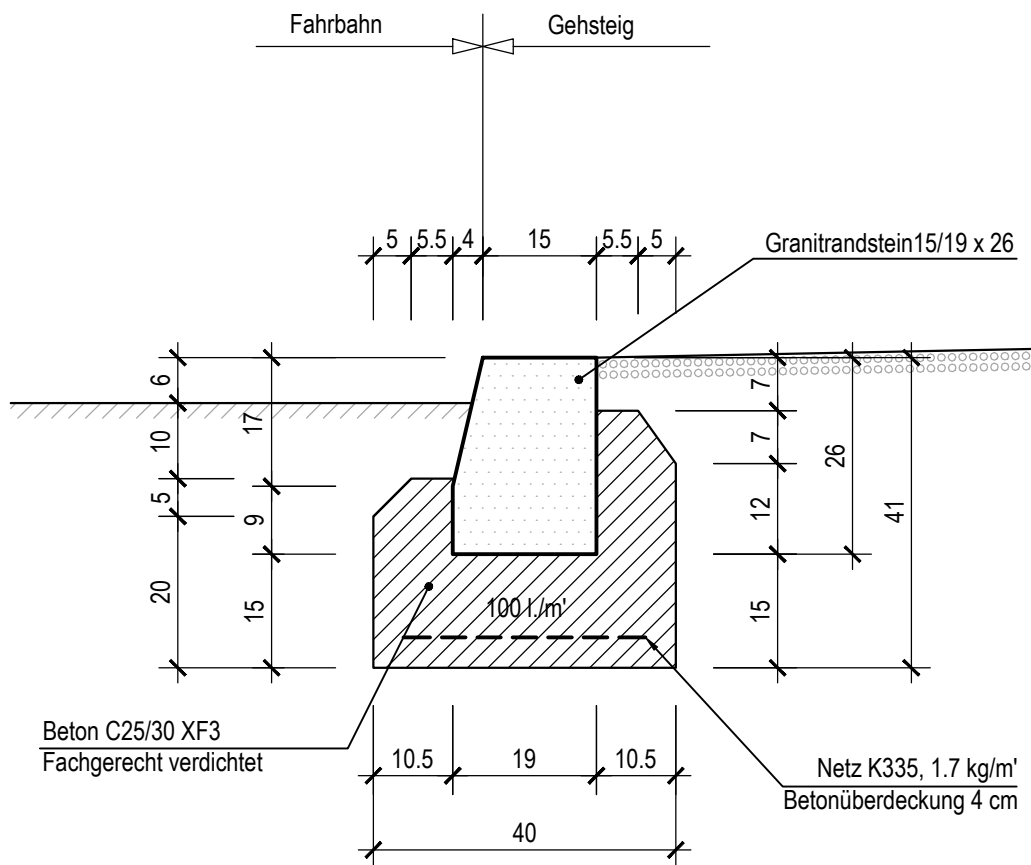




GRANIT RANDSTEIN 15/19 x 26, 6 cm

DMRU 208B

Randstein Höhe 6 cm, nur innerhalb von Ortschaften

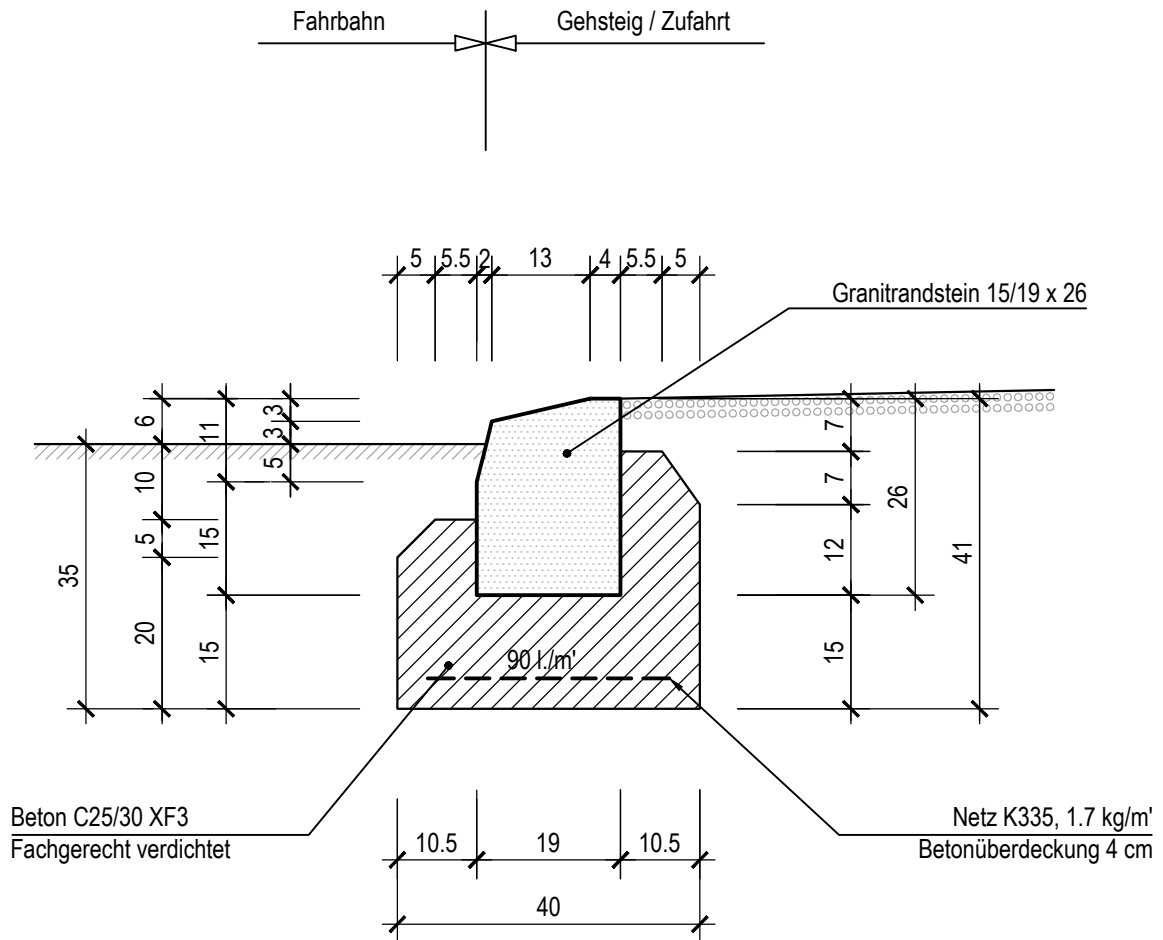




GRANIT RANDSTEIN 15/19 x 26, 3/3 cm

DMRU 208S

(Überfahrbare Zufahrten)

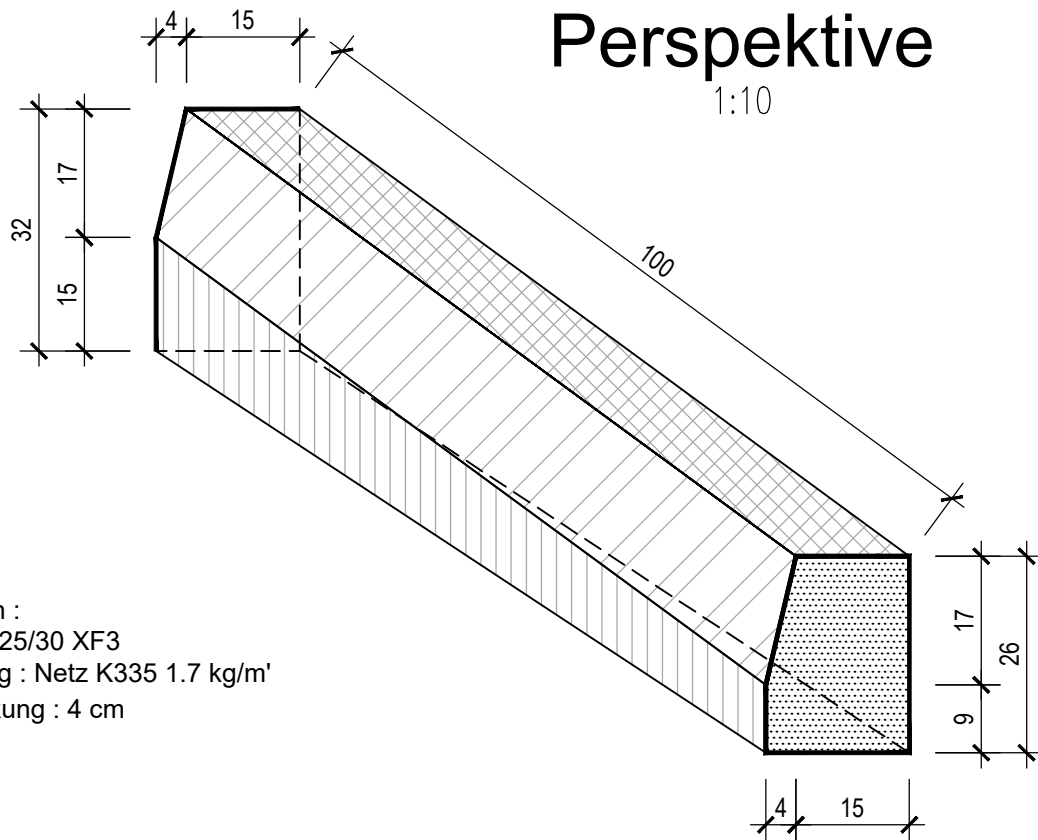




GRANIT ÜBERGANGSRANDSTEIN LINKS

DMRU 208B-Ü-L

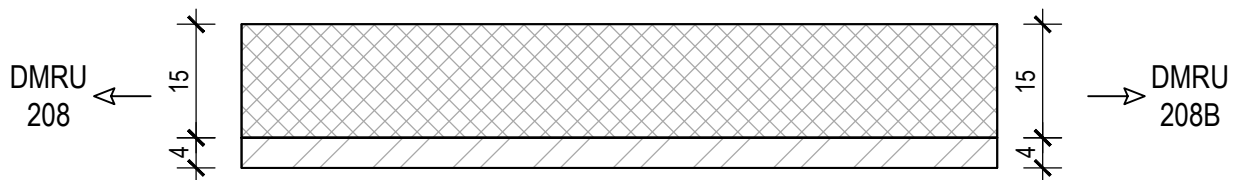
zwischen DMRU 208B und DMRU 208



Foundation :
Beton : C25/30 XF3
Armierung : Netz K335 1.7 kg/m'
Überdeckung : 4 cm

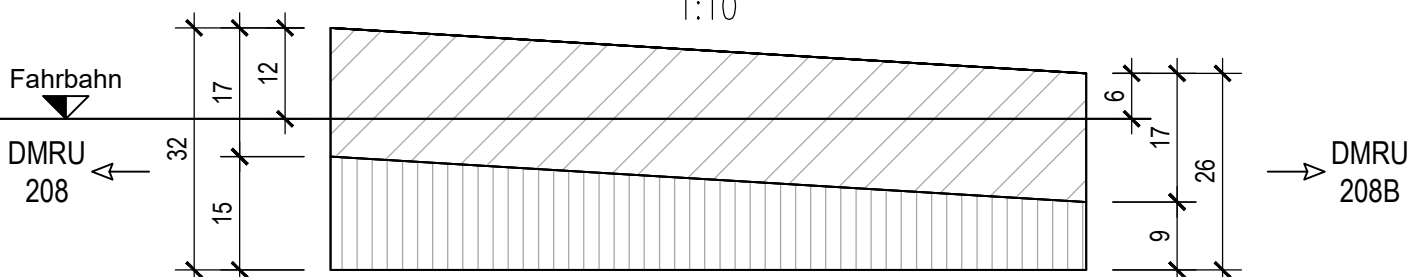
Draufsicht

1:10



Ansicht

1:10





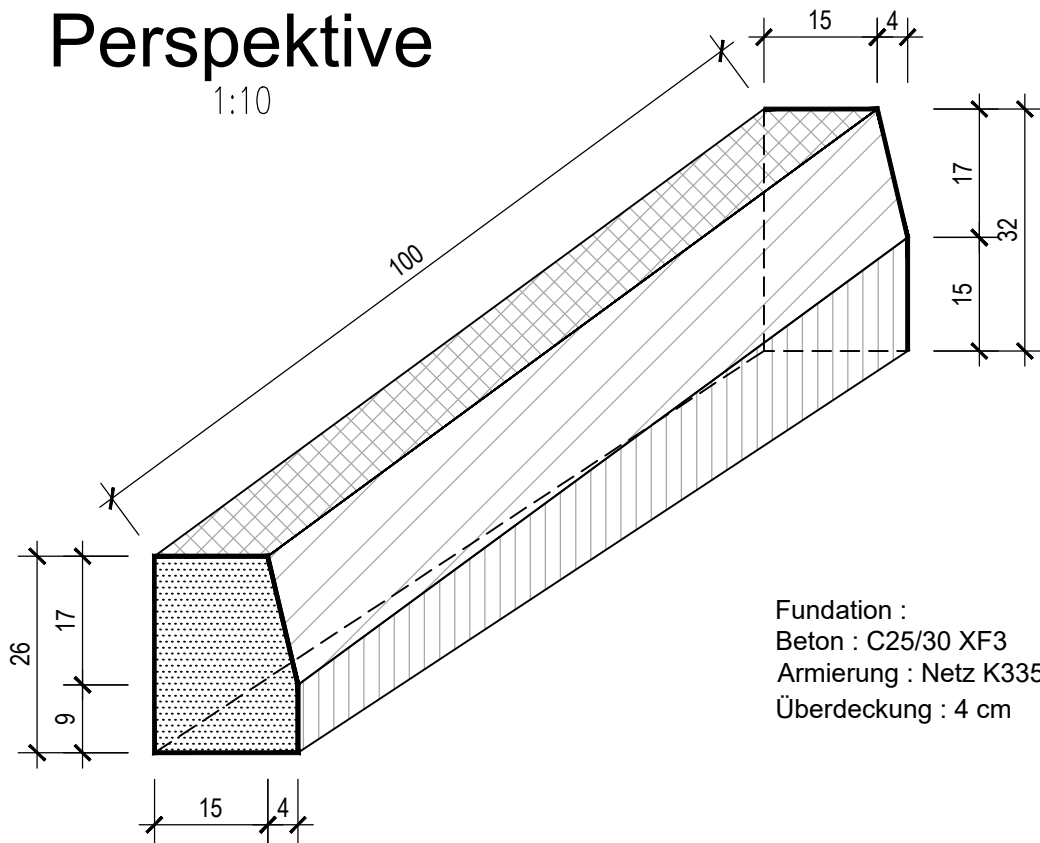
GRANIT ÜBERGANGSRANDSTEIN RECHTS

DMRU 208B-Ü-R

zwischen DMRU 208B und DMRU 208

Perspektive

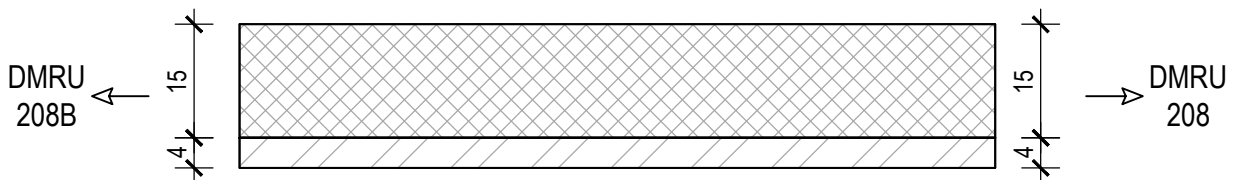
1:10



Fundation :
Beton : C25/30 XF3
Armierung : Netz K335 1.7 kg/m'
Überdeckung : 4 cm

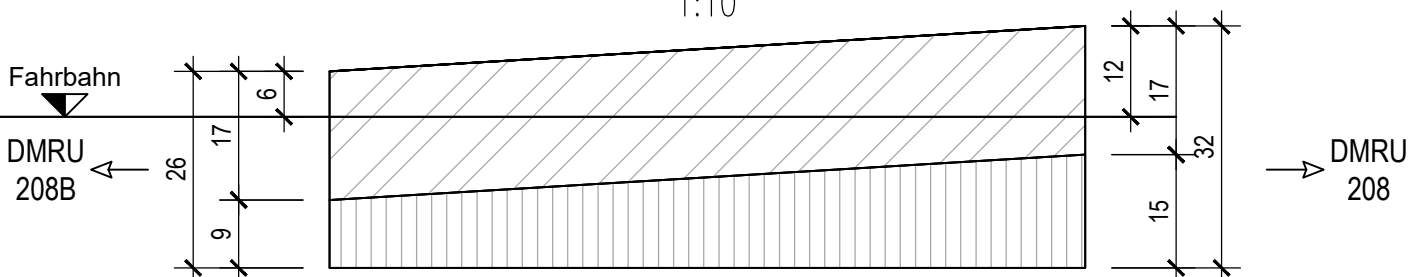
Draufsicht

1:10



Ansicht

1:10





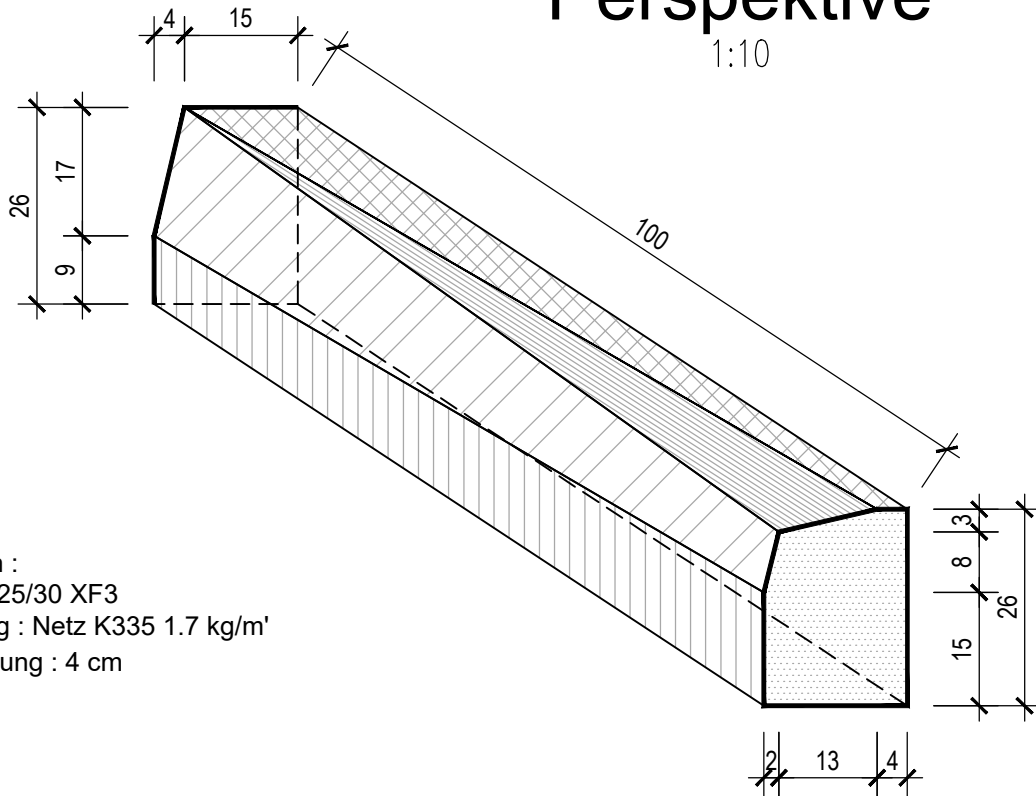
GRANIT ÜBERGANGSRANDSTEIN LINKS

DMRU208BS-Ü-L

zwischen DMRU 208B und DMRU 208S

Perspektive

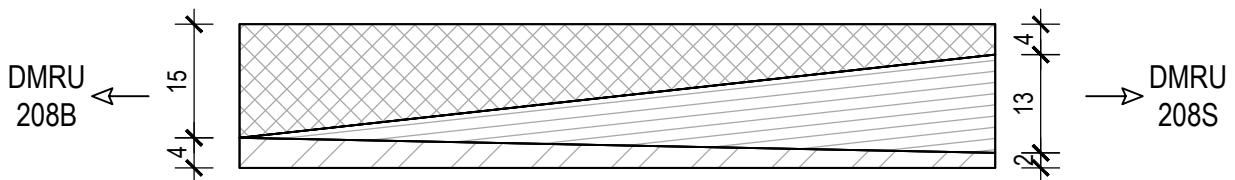
1:10



Foundation :
Beton : C25/30 XF3
Armierung : Netz K335 1.7 kg/m'
Überdeckung : 4 cm

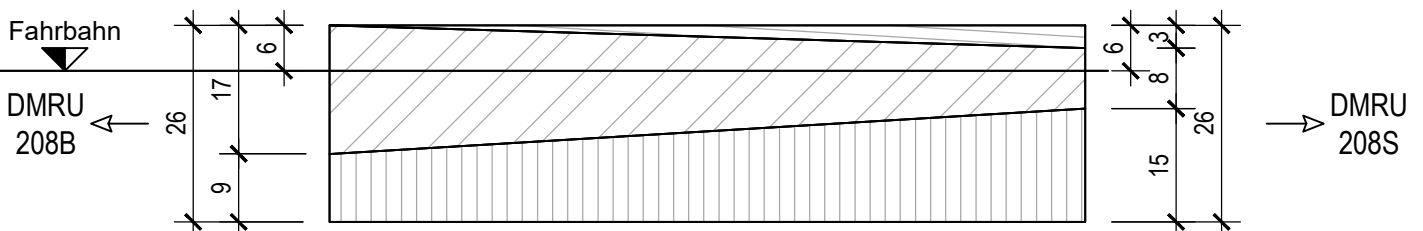
Draufsicht

1:10



Ansicht

1:10





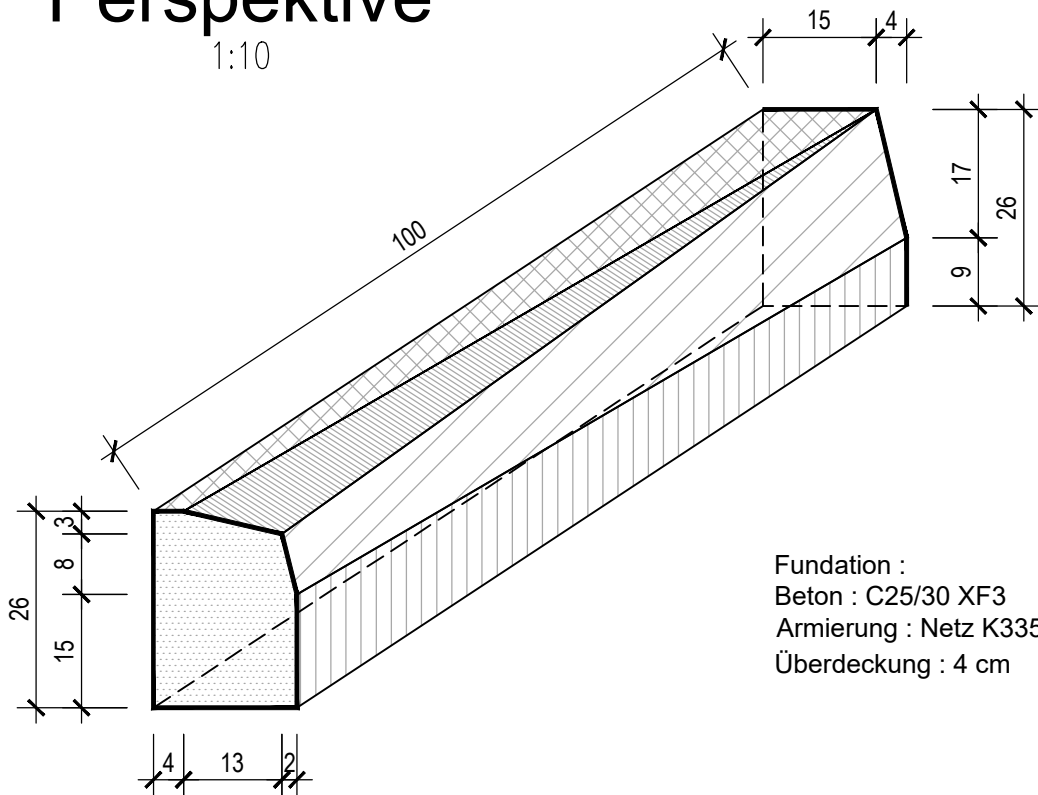
GRANIT ÜBERGANGSRANDSTEIN RECHTS

DMRU208BS-Ü-R

zwischen DMRU 208B und DMRU 208S

Perspektive

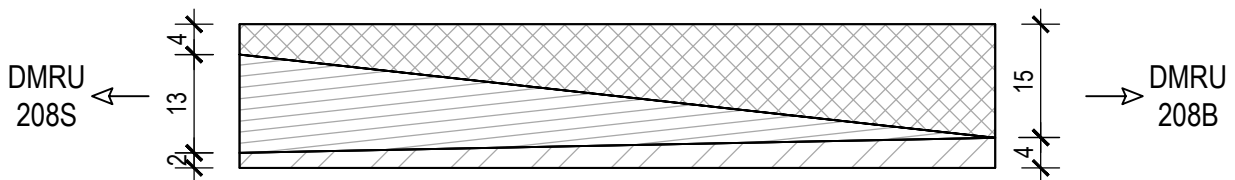
1:10



Fundation :
Beton : C25/30 XF3
Armierung : Netz K335 1.7 kg/m'
Überdeckung : 4 cm

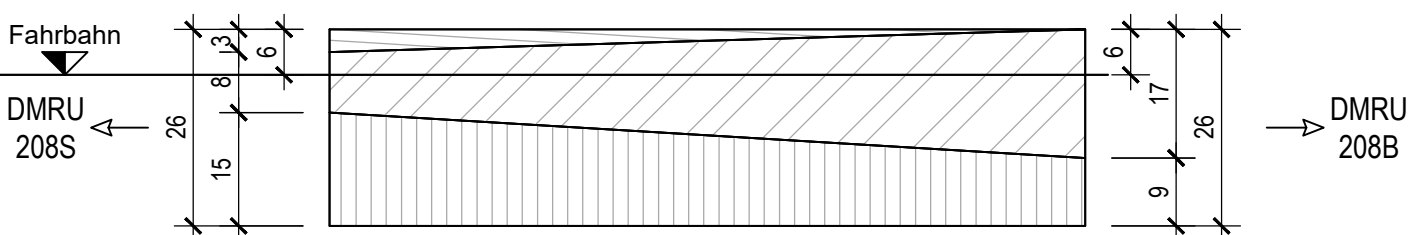
Draufsicht

1:10



Ansicht

1:10





Département de la mobilité, du territoire et de l'environnement
Service de la mobilité
Departement für Mobilität, Raumentwicklung und Umwelt
Dienststelle für Mobilität

CANTON DU VALAIS
KANTON WALLIS

12.2022

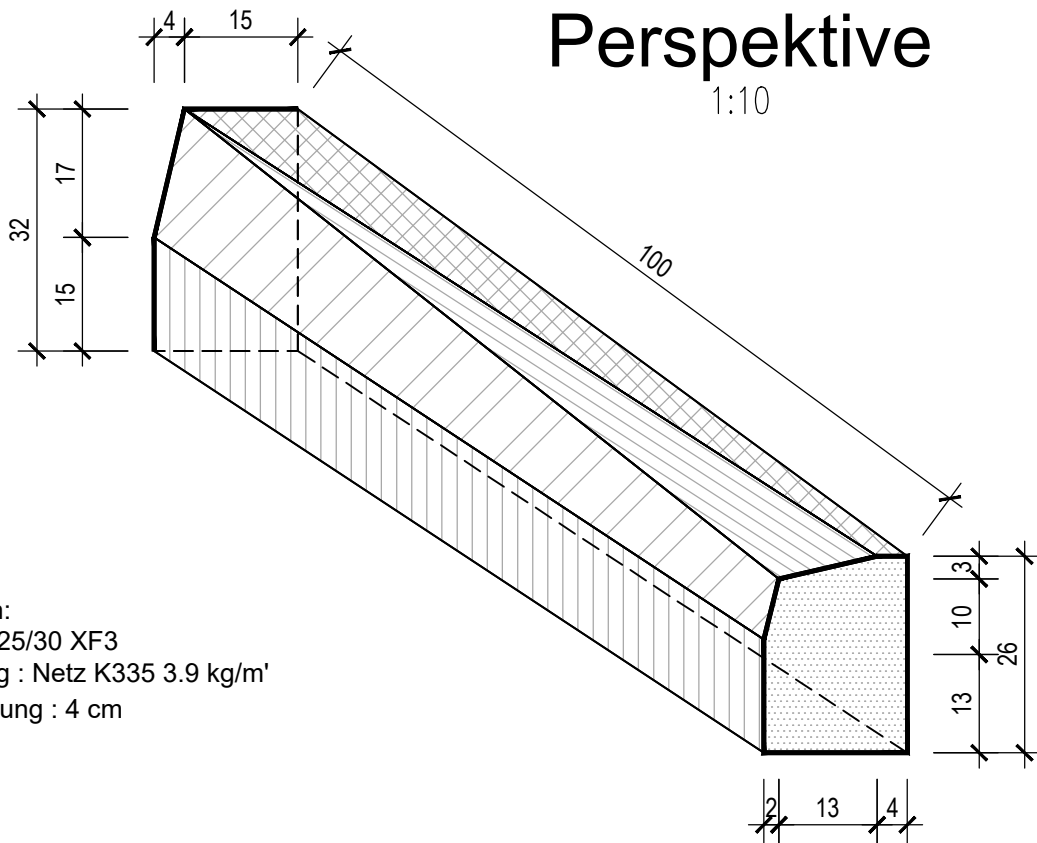
Massstab

1:10

GRANIT ÜBERGANGSRANDSTEIN LINKS

DMRU208S-Ü-L

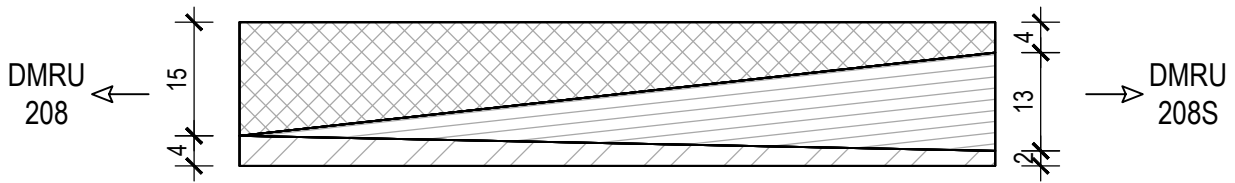
zwischen DMRU 208 und DMRU 208S



Foundation:
Beton : C25/30 XF3
Armierung : Netz K335 3.9 kg/m'
Überdeckung : 4 cm

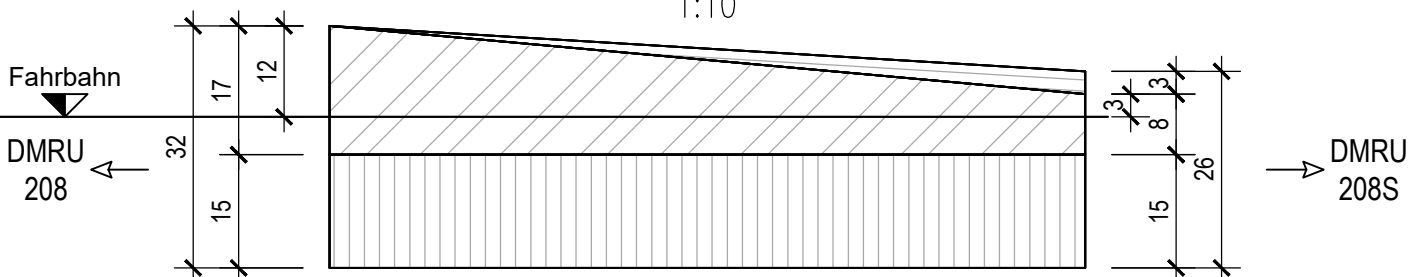
Draufsicht

1:10



Ansicht

1:10





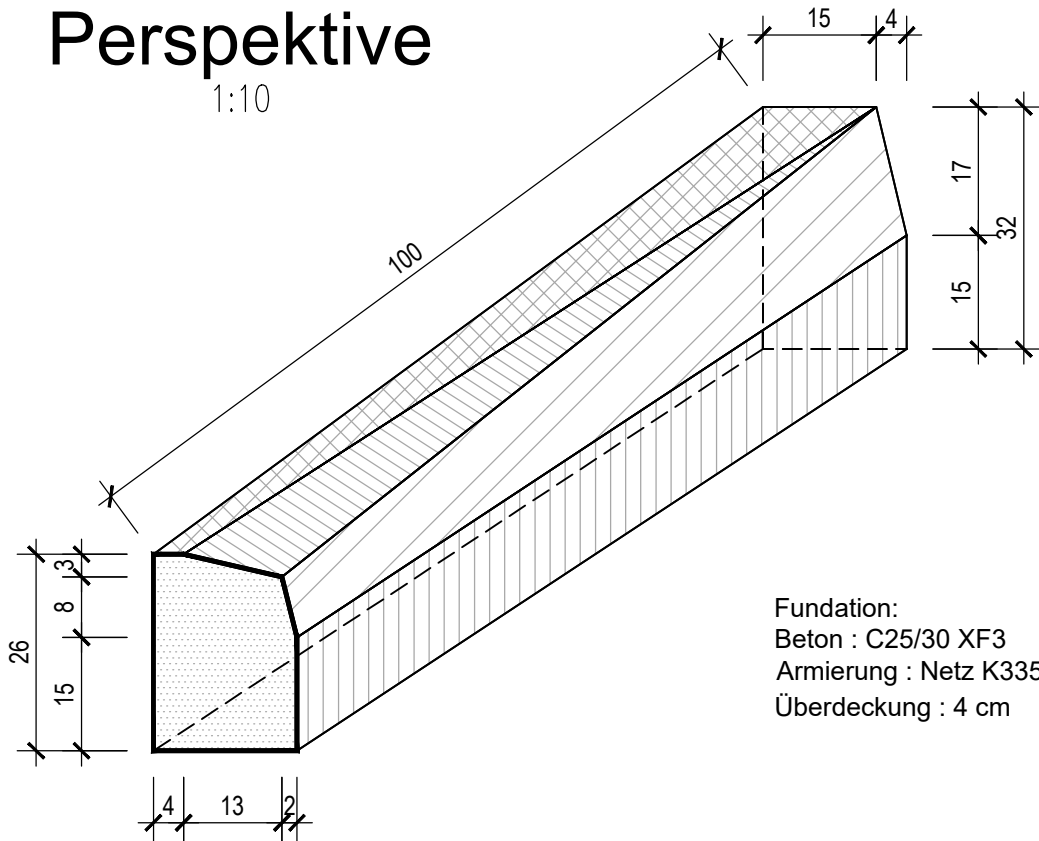
GRANIT ÜBERGANGSRANDSTEIN RECHTS

DMRU208S-Ü-R

zwischen DMRU 208S und DMRU 208

Perspektive

1:10



Fundation:

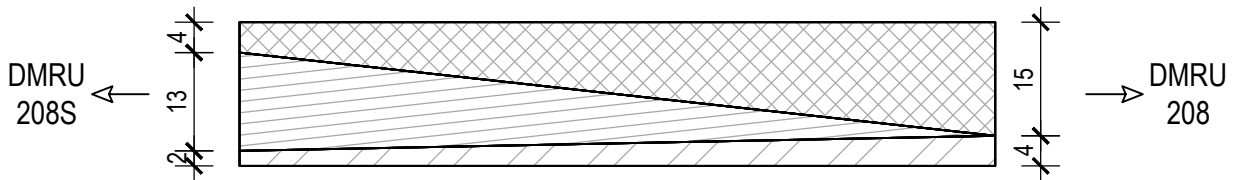
Beton : C25/30 XF3

Armierung : Netz K335 3.9 kg/m'

Überdeckung : 4 cm

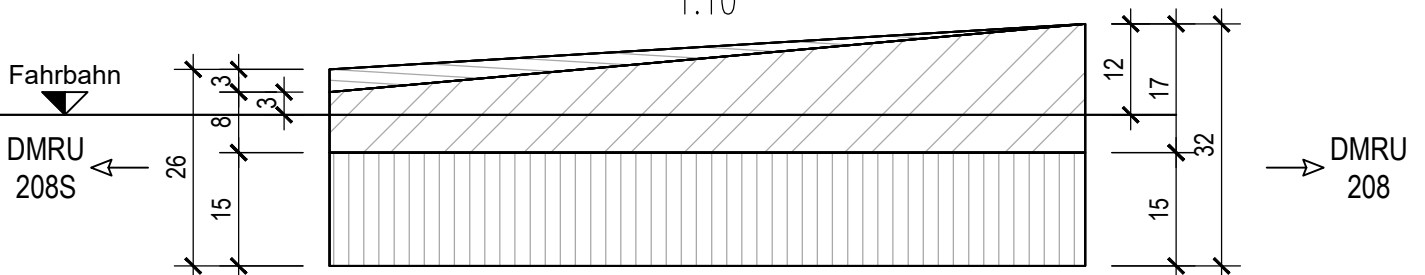
Draufsicht

1:10



Ansicht

1:10





Département de la mobilité, du territoire et de l'environnement
 Service de la mobilité
 Departement für Mobilität, Raumentwicklung und Umwelt
 Dienststelle für Mobilität

CANTON DU VALAIS
 KANTON WALLIS

12.2022

Masstab

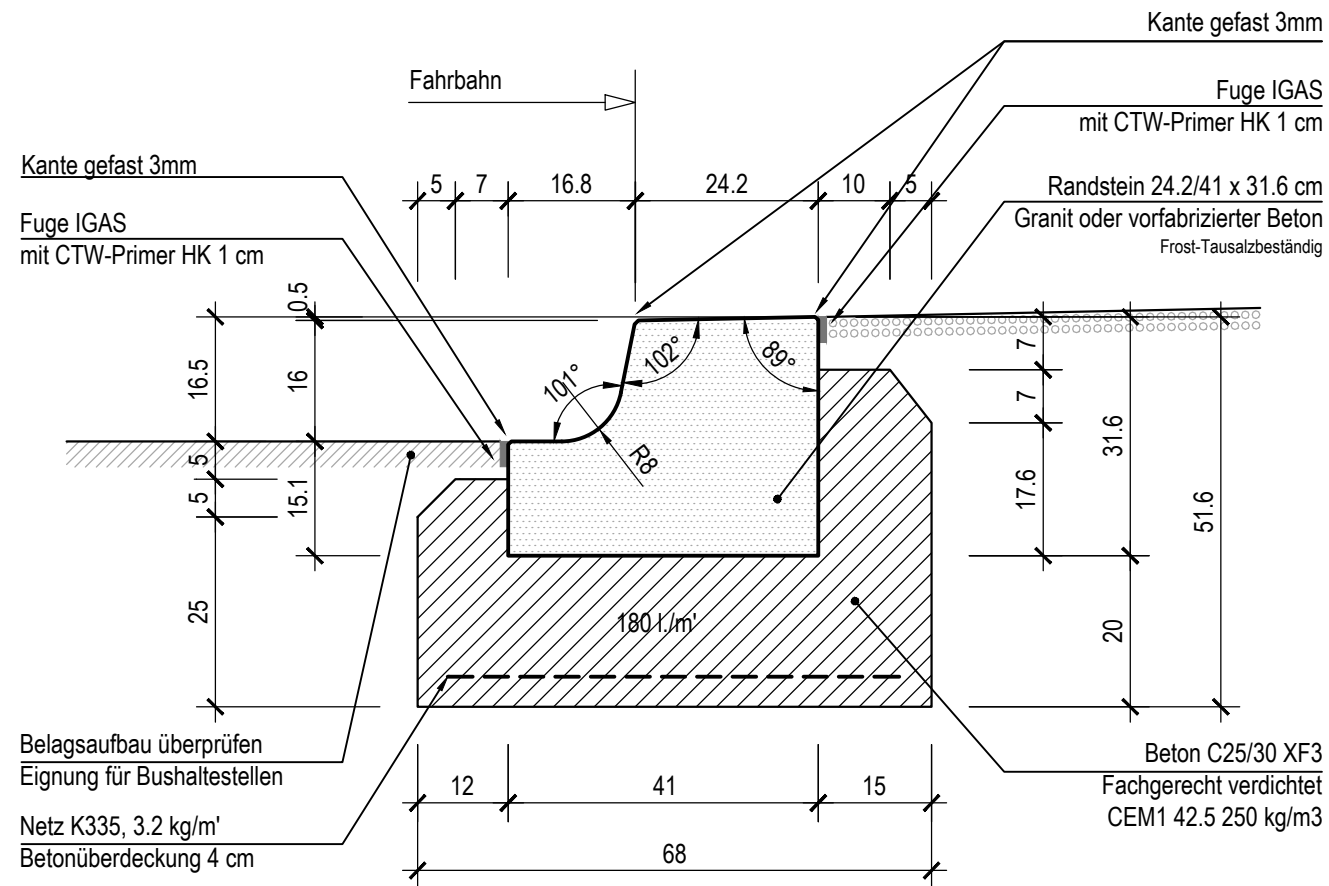
1:10

RANDSTEIN BUSHALTESTELLEN, H = 16 cm

DMRU160

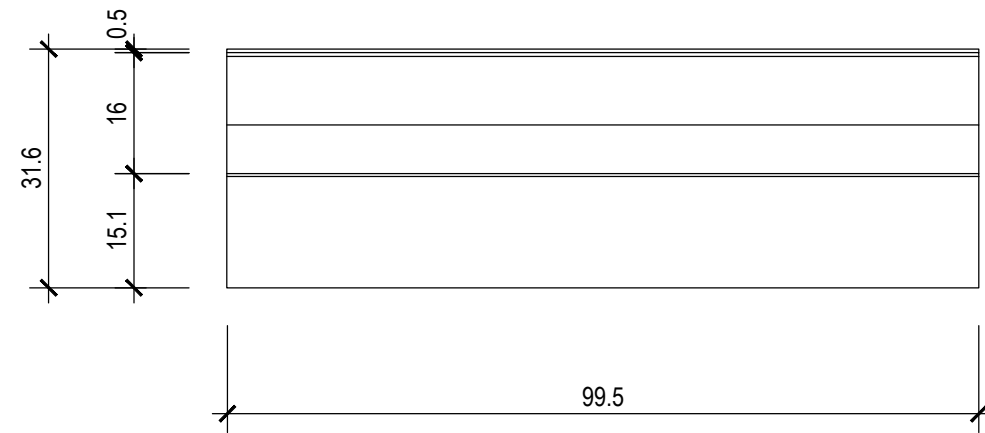
Schnitt

1:10

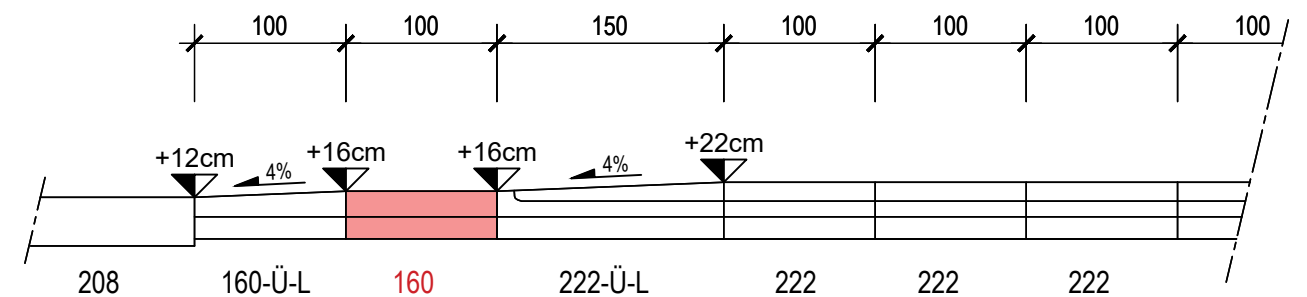
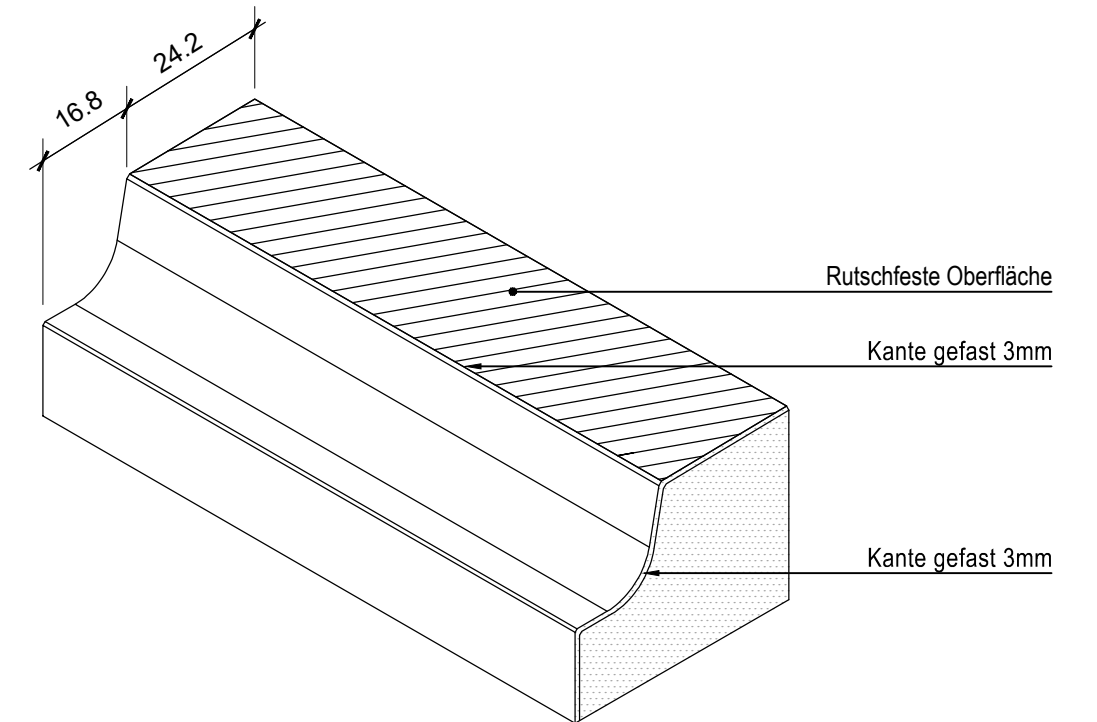


Ansicht

1:10



3D-Ansicht



Überprüfen Sie die Eignung des Randsteintyps für das Projekt



Département de la mobilité, du territoire et de l'environnement
 Service de la mobilité
 Departement für Mobilität, Raumentwicklung und Umwelt
 Dienststelle für Mobilität

12.2022

Massstab

1:10

CANTON DU VALAIS
 KANTON WALLIS

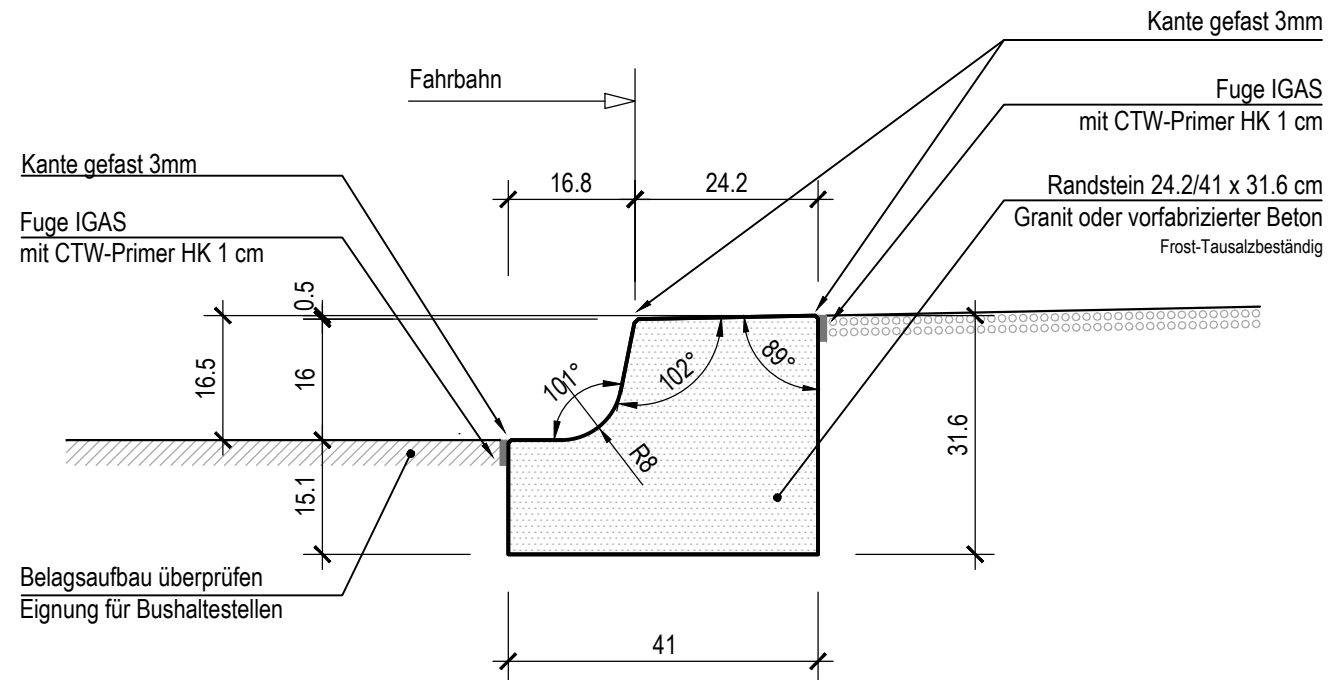
RANDSTEIN BUSHALTESTELLEN, Übergang links

DMRU 160-Ü-L

zwischen DMRU 160 und DMRU 208

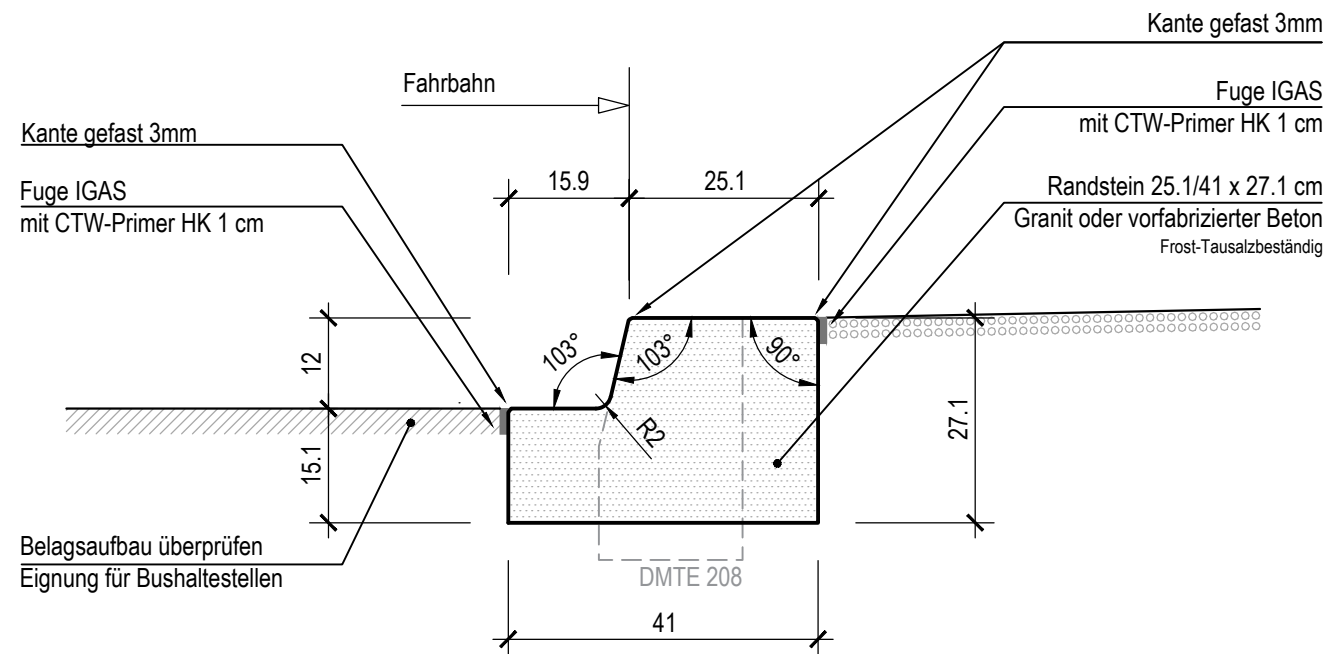
Stirnseite rechts

1:10



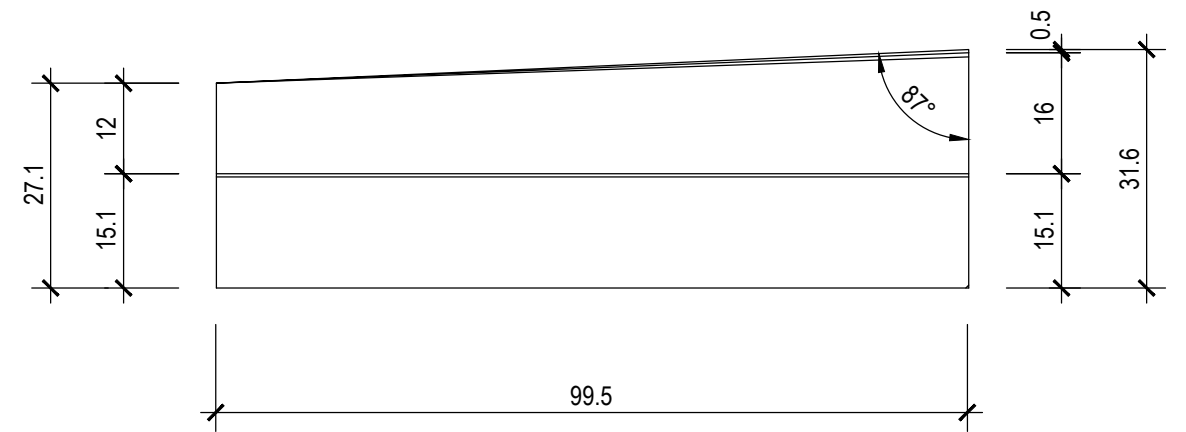
Stirnseite links

1:10

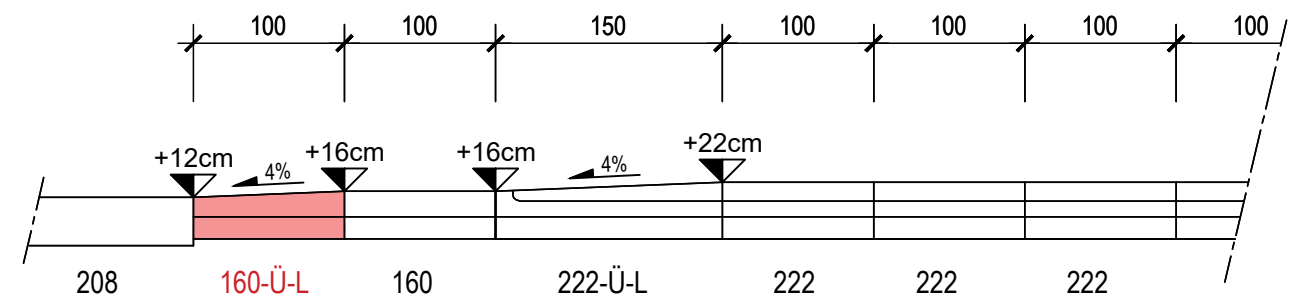
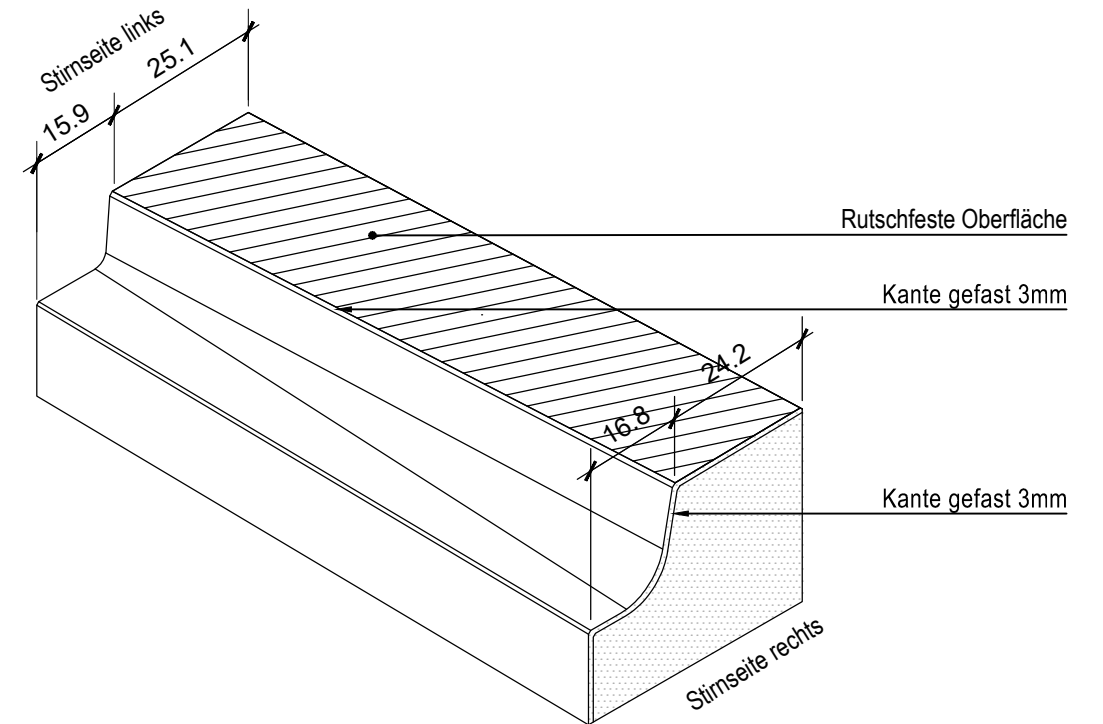


Ansicht

1:10



3D-Ansicht



Überprüfen Sie die Eignung des Randsteintyps für das Projekt



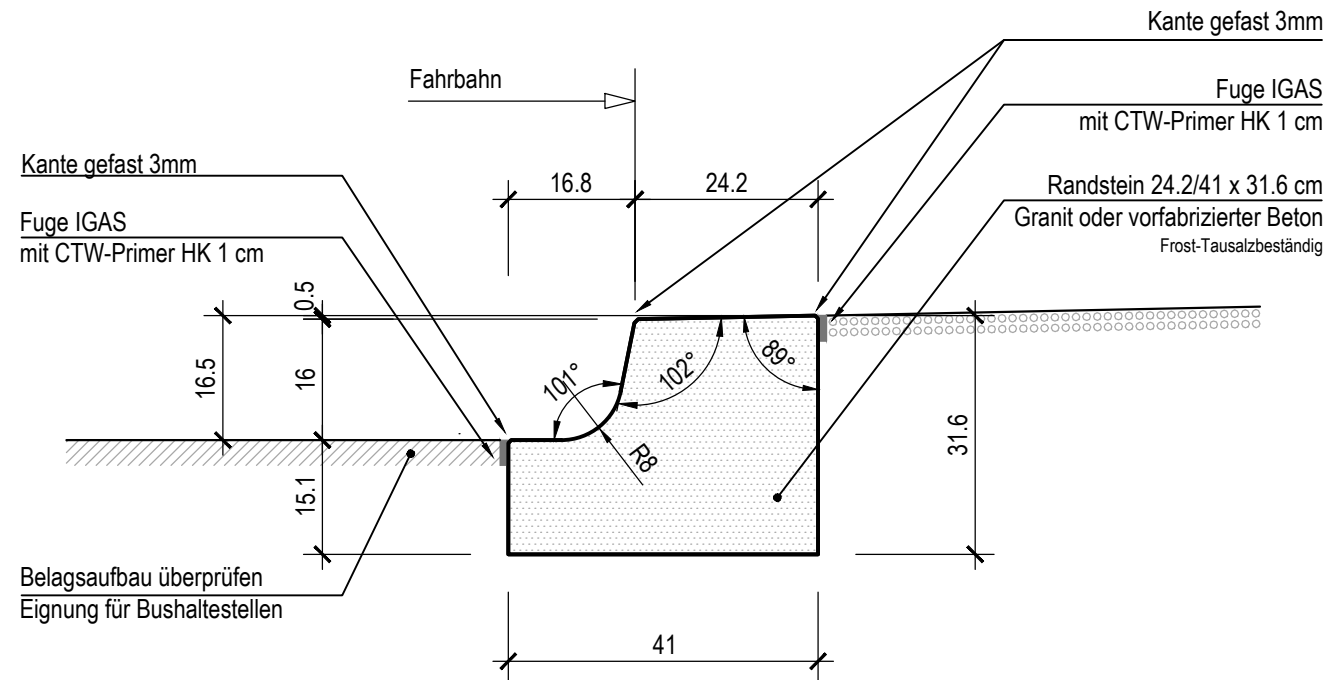
RANDSTEIN BUSHALTESTELLEN, Übergang rechts

DMRU 160-Ü-R

zwischen DMRU 160 und DMRU 208

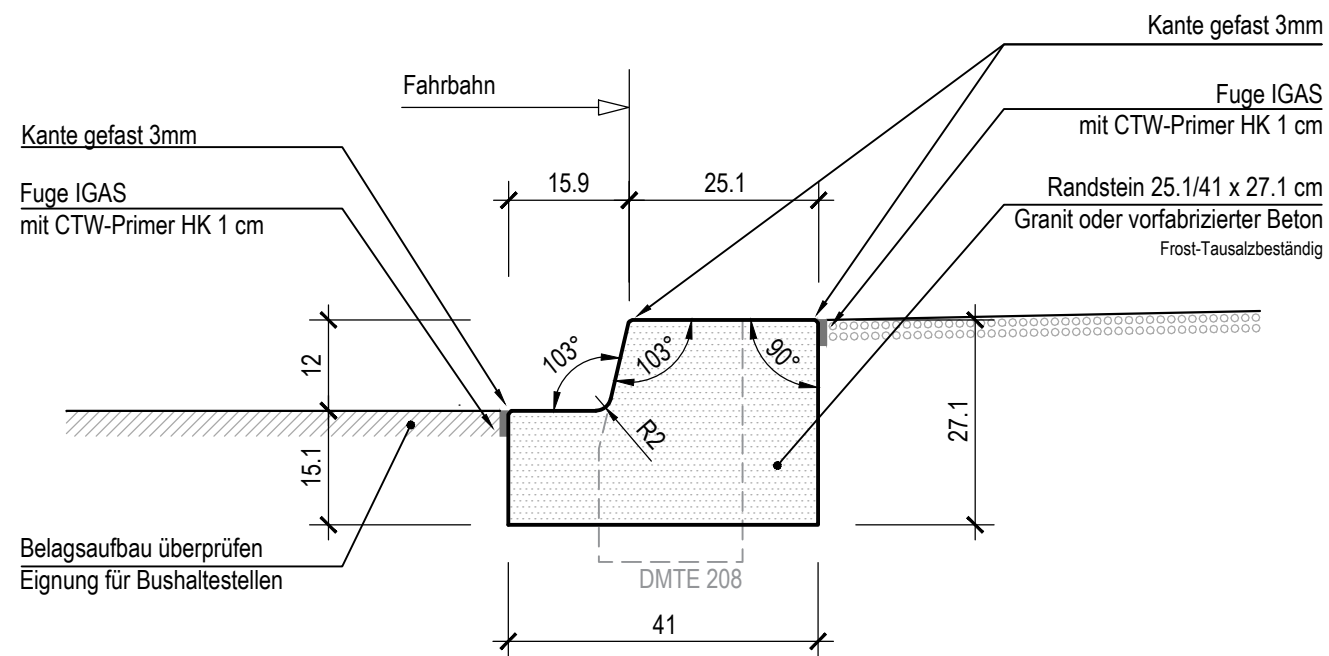
Stirnseite links

1:10



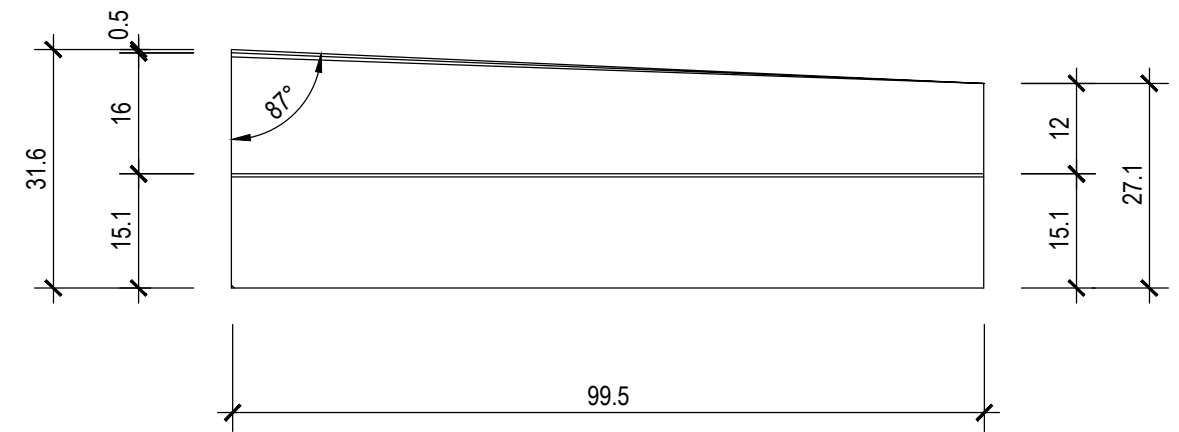
Stirnseite rechts

1:10

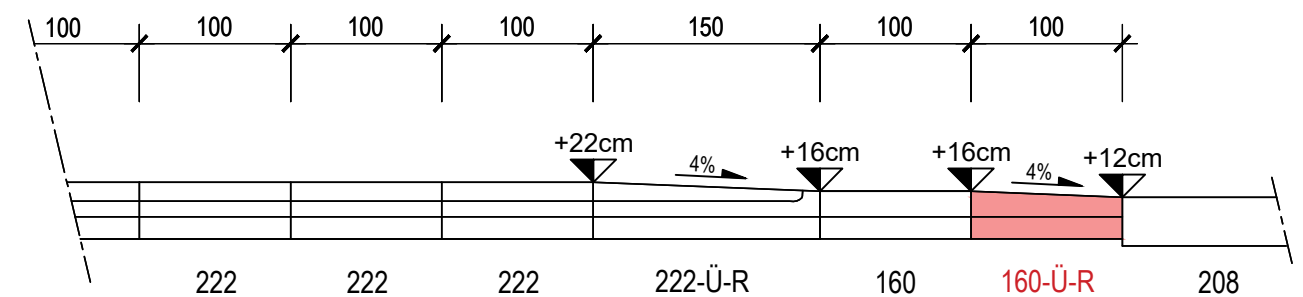
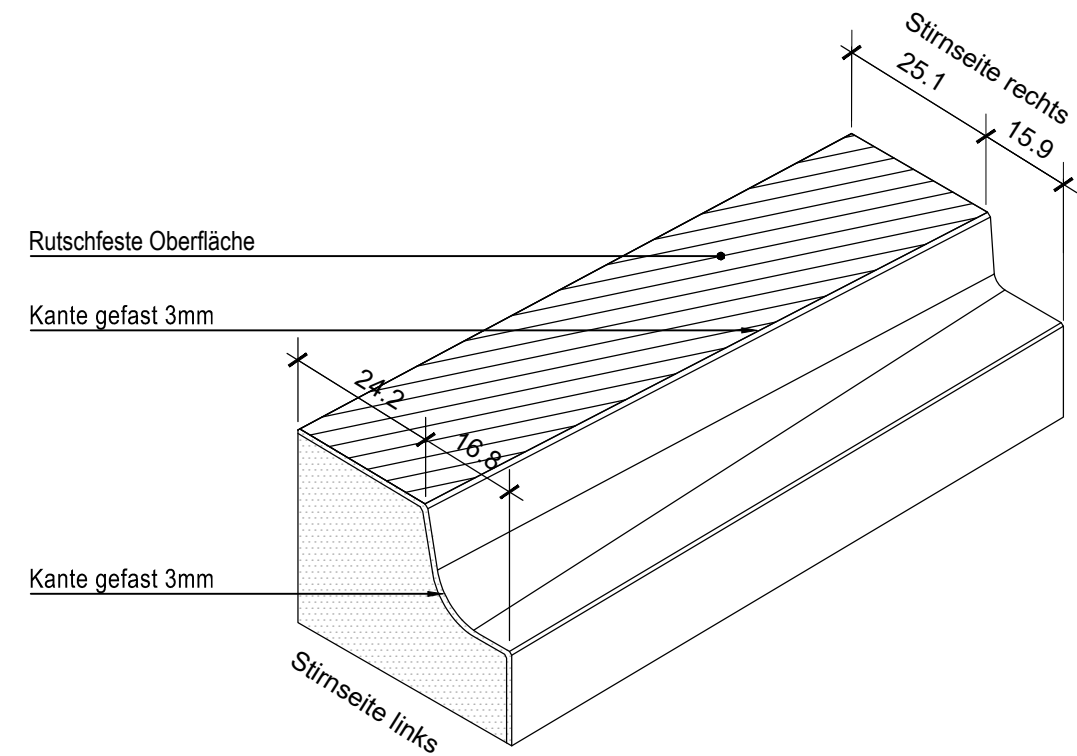


Ansicht

1:10



3D-Ansicht



Überprüfen Sie die Eignung des Randsteintyps für das Projekt



Département de la mobilité, du territoire et de l'environnement
 Service de la mobilité
 Departement für Mobilität, Raumentwicklung und Umwelt
 Dienststelle für Mobilität

12.2022		Massstab
		1:10

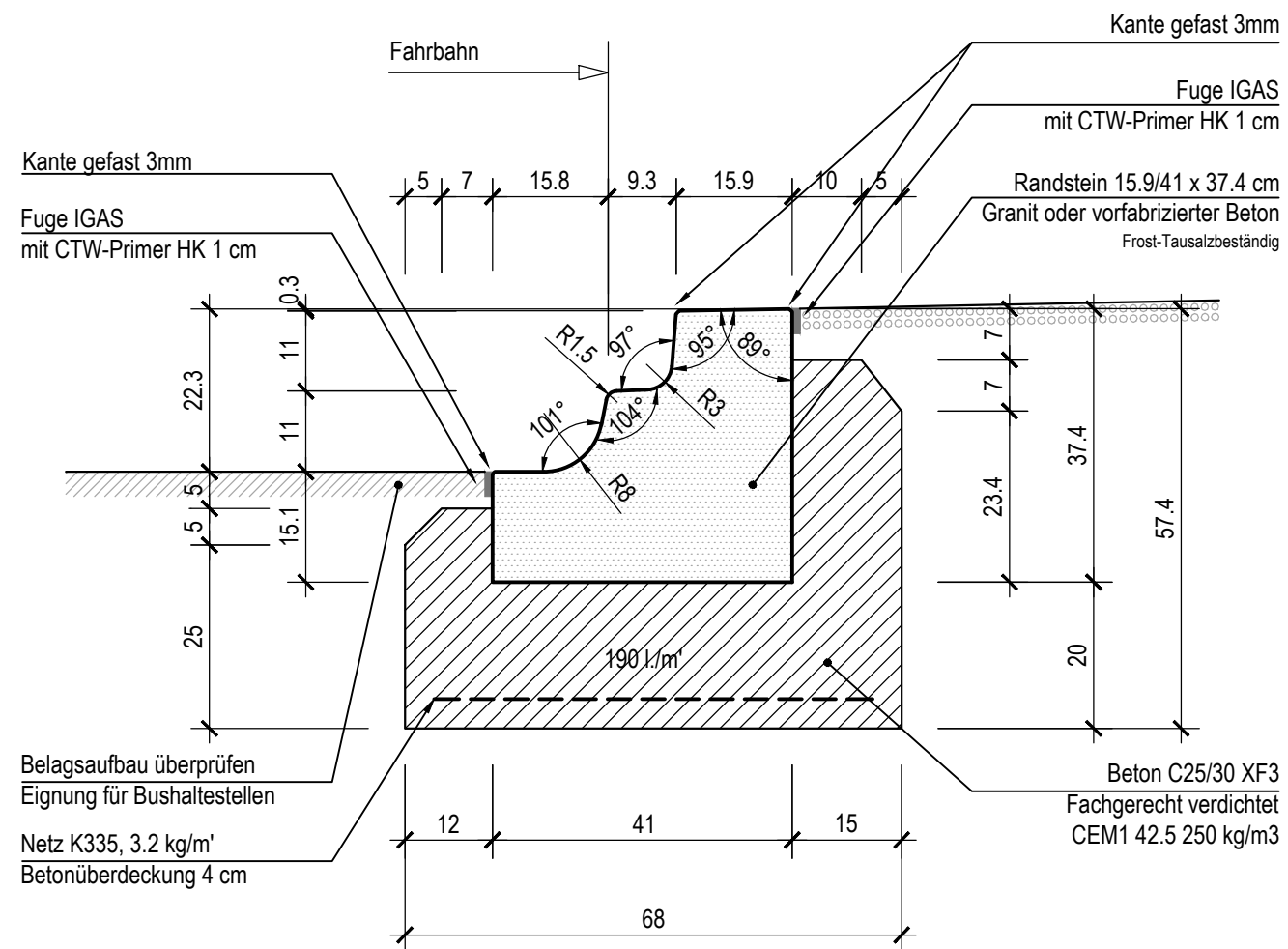
CANTON DU VALAIS
 KANTON WALLIS

RANDSTEIN BUSHALTESTELLEN, H = 22 cm

DMRU 222

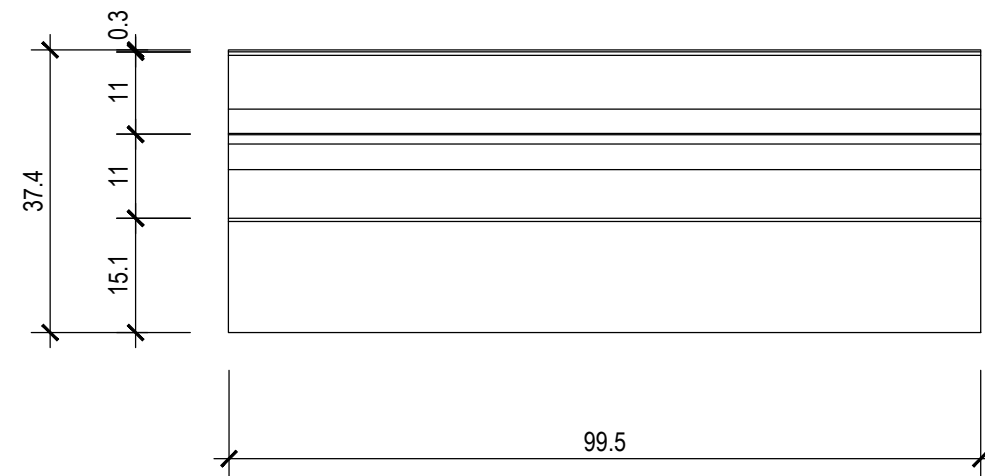
Schnitt

1:10

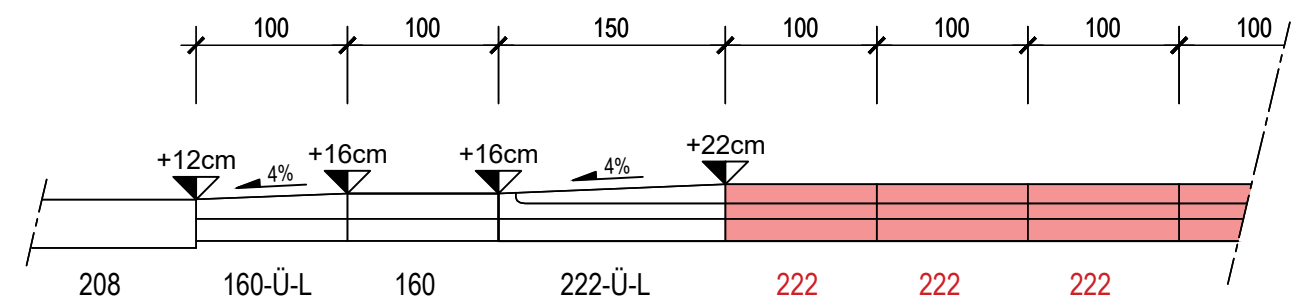
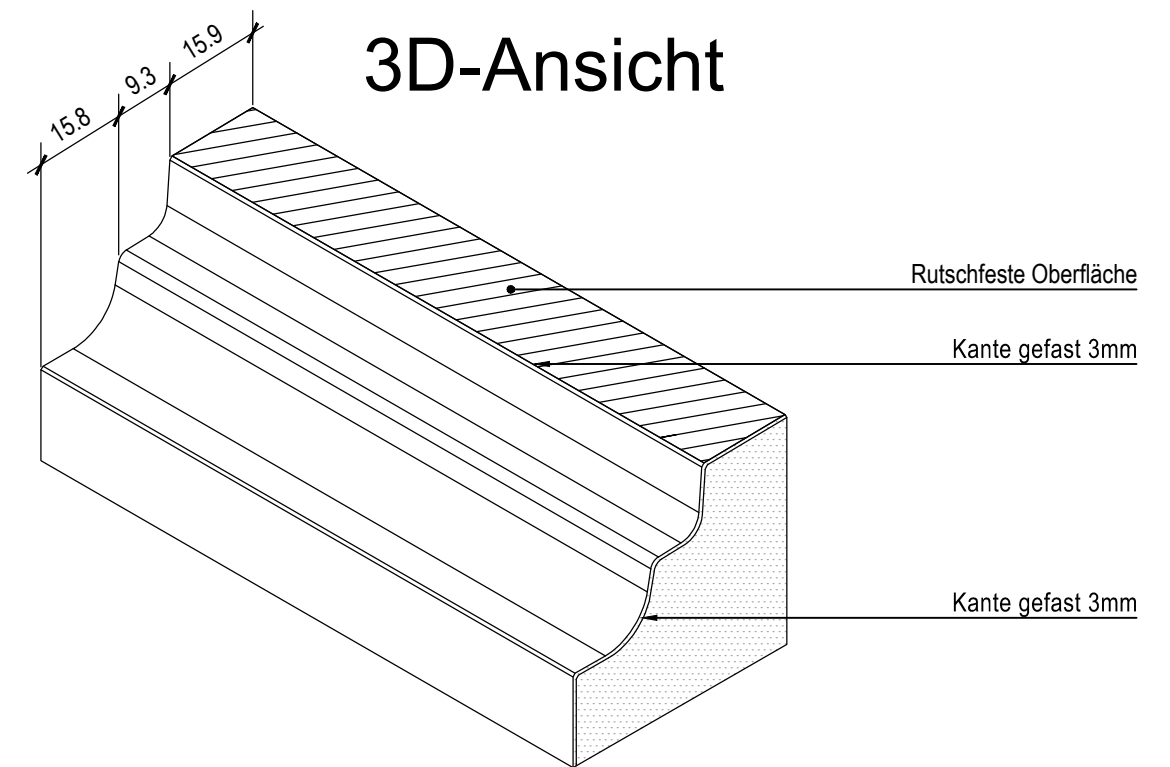


Ansicht

1:10



3D-Ansicht



Überprüfen Sie die Eignung des Randsteintyps für das Projekt



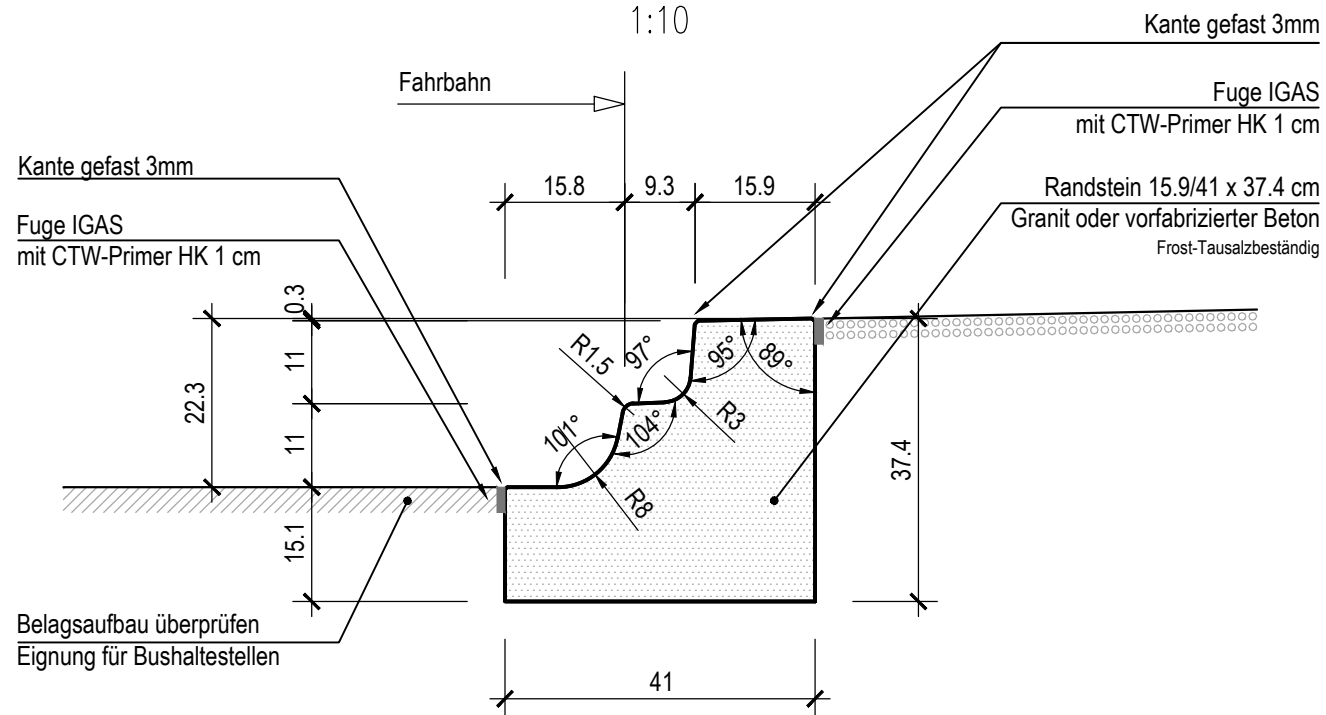
RANDSTEIN BUSHALTESTELLEN, Übergang links

DMRU 222-Ü-L

zwischen DMRU 222 und DMRU 160

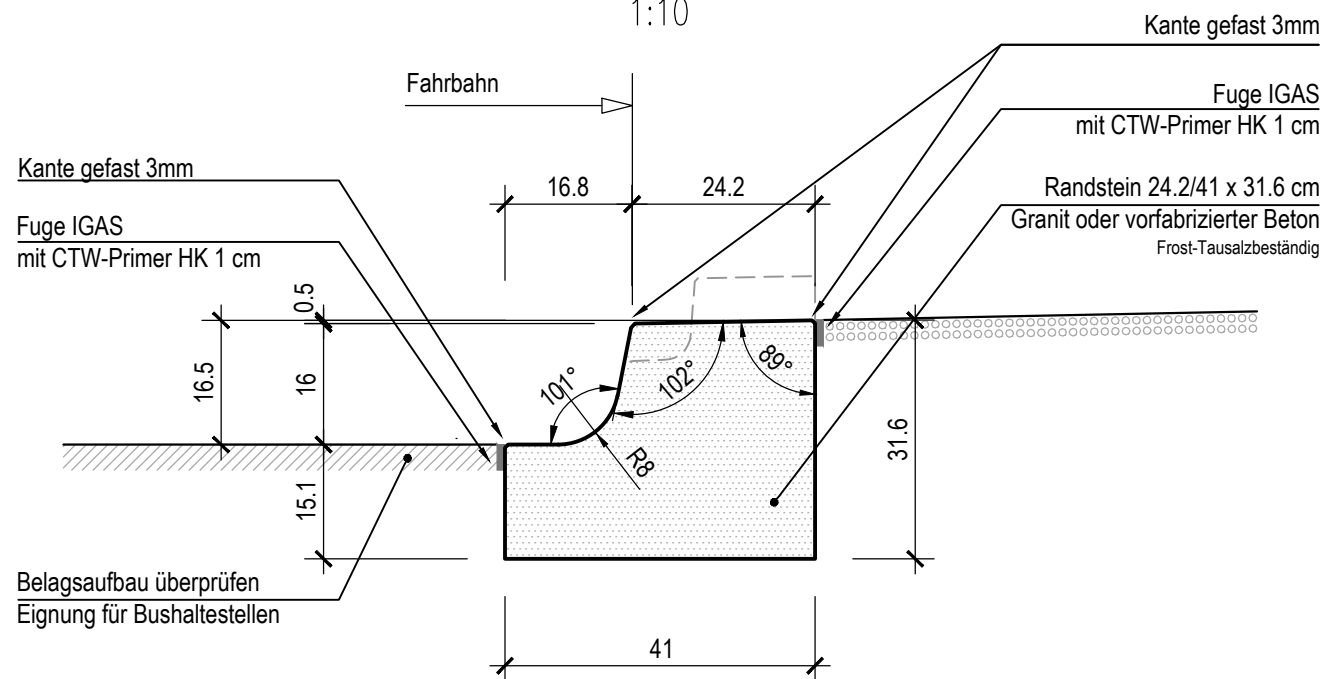
Stirnseite rechts

1:10



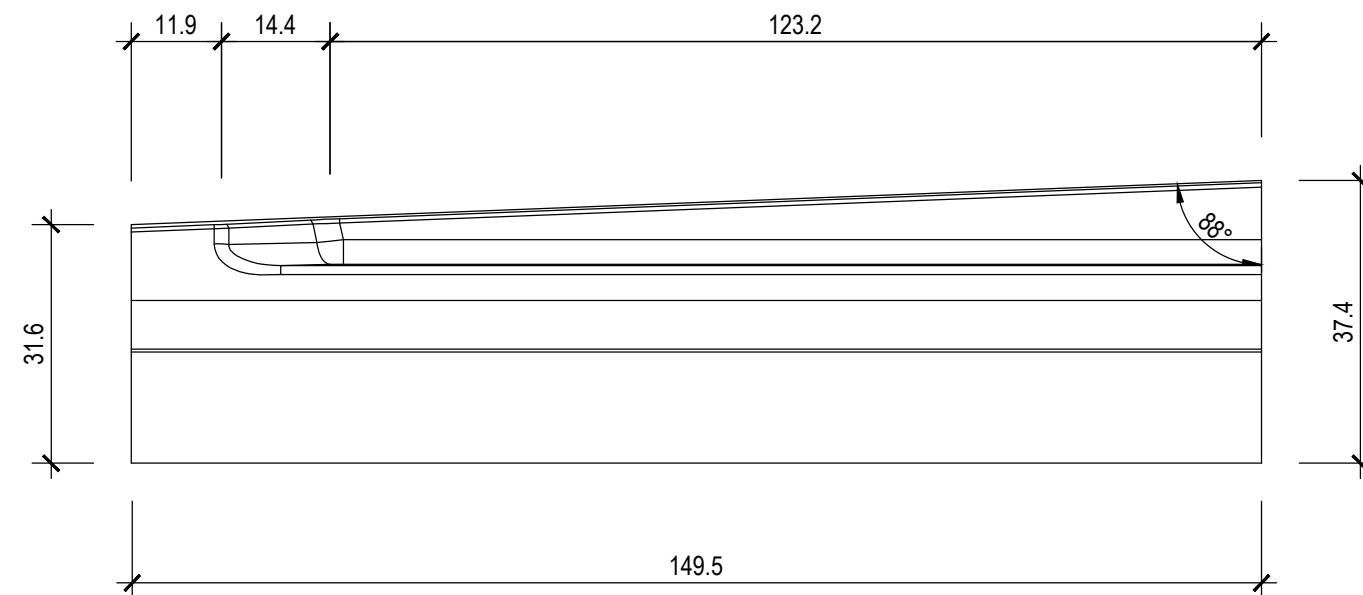
Stirnseite links

1:10

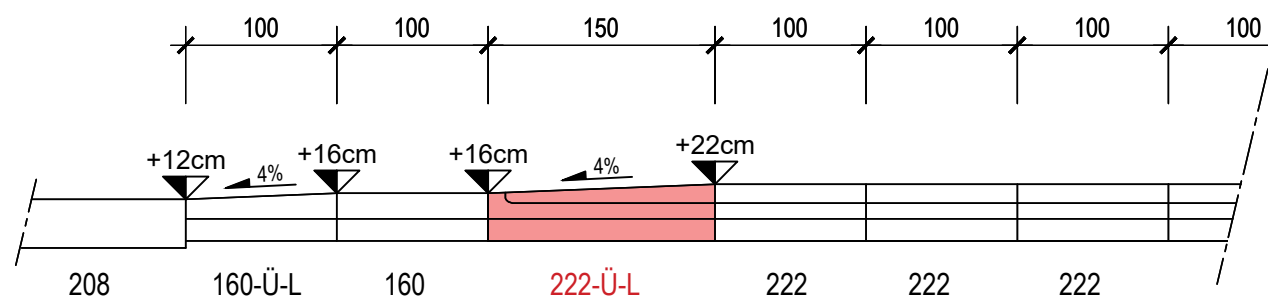
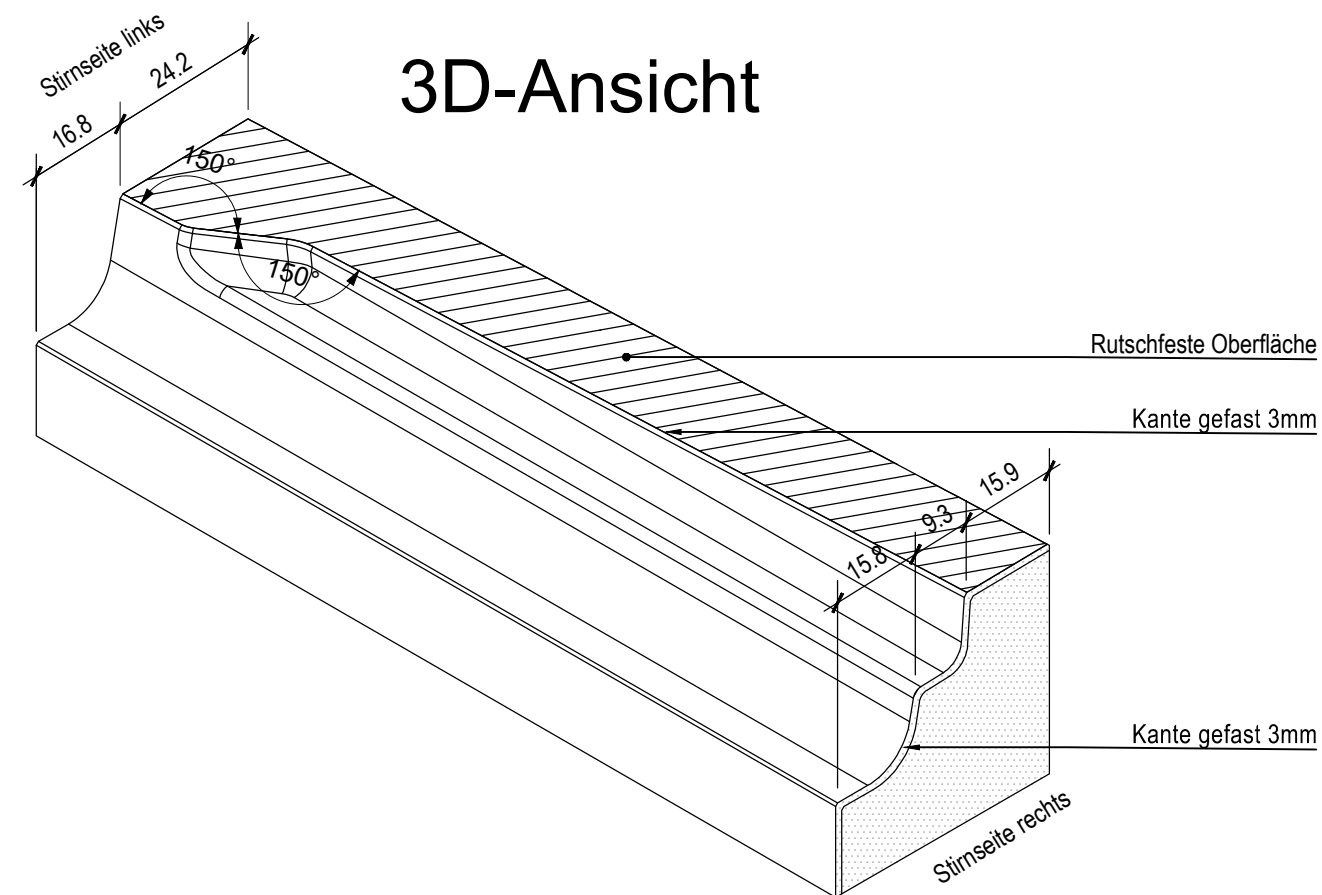


Ansicht

1:10



3D-Ansicht



Überprüfen Sie die Eignung des Randsteintyps für das Projekt



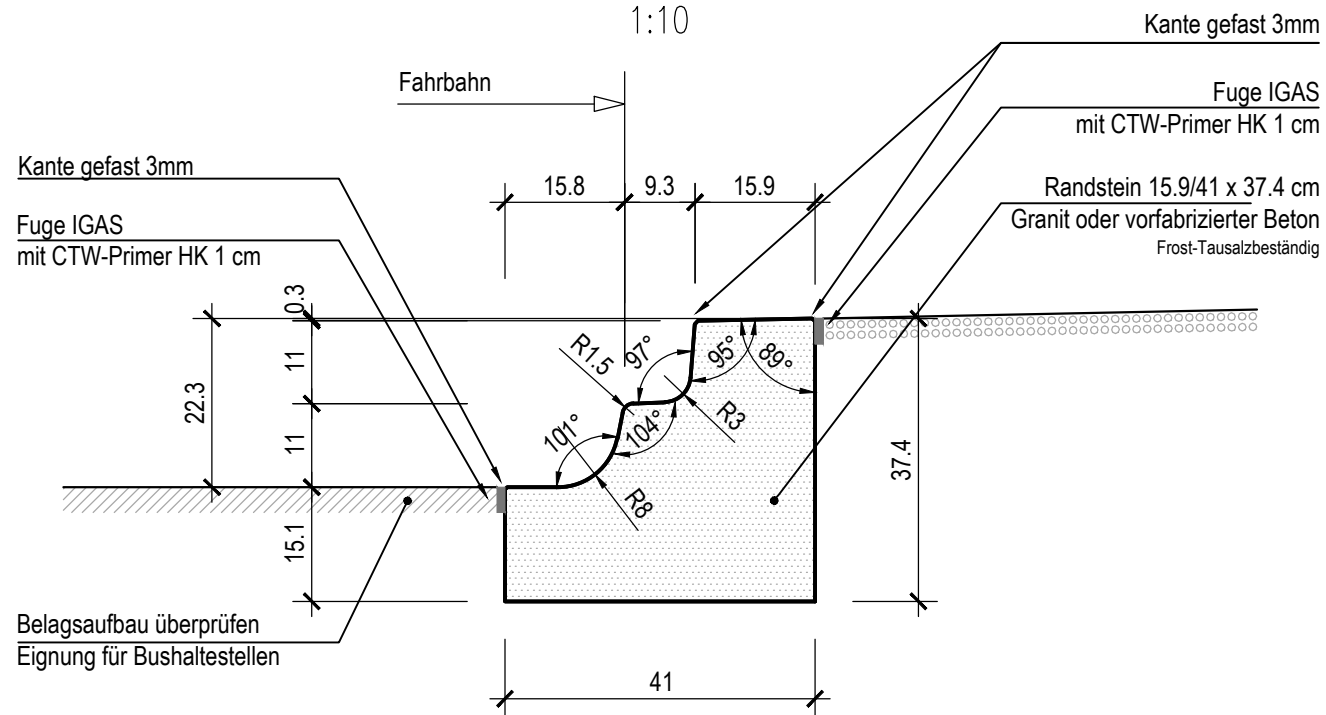
RANDSTEIN BUSHALTESTELLEN, Übergang rechts

DMRU 222-Ü-R

zwischen DMRU 222 und DMRU 160

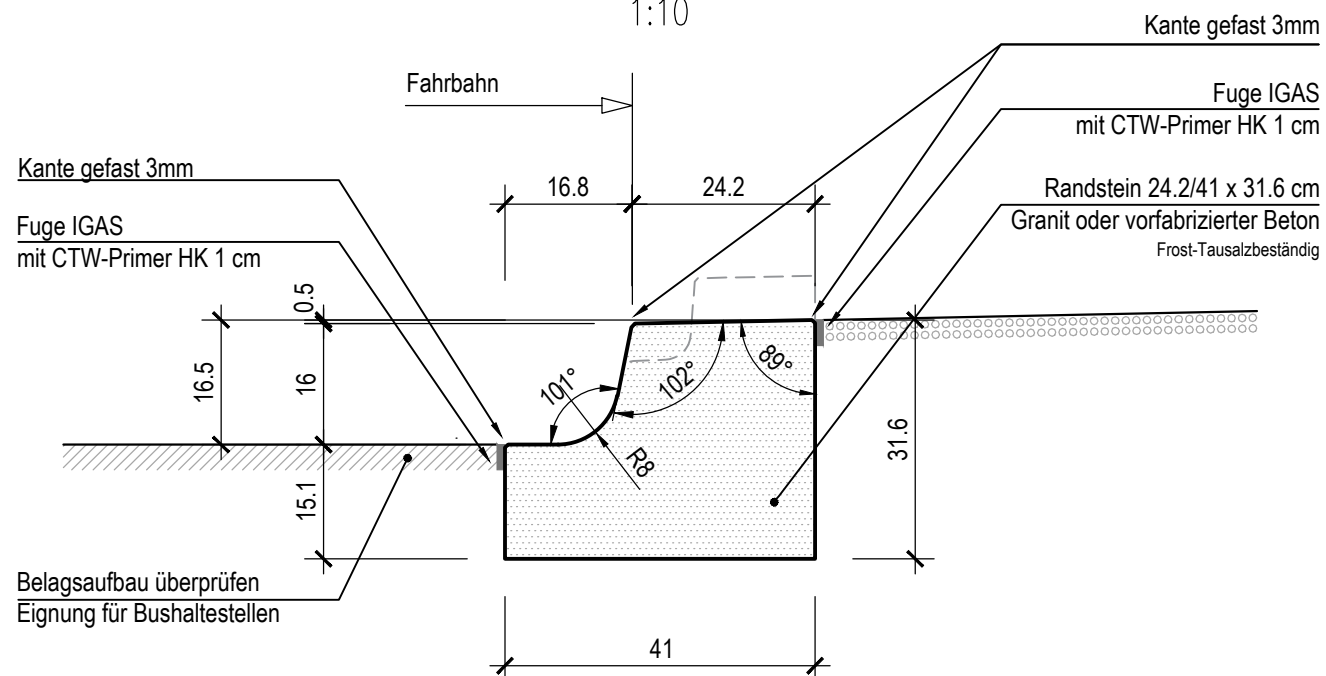
Stirnseite links

1:10



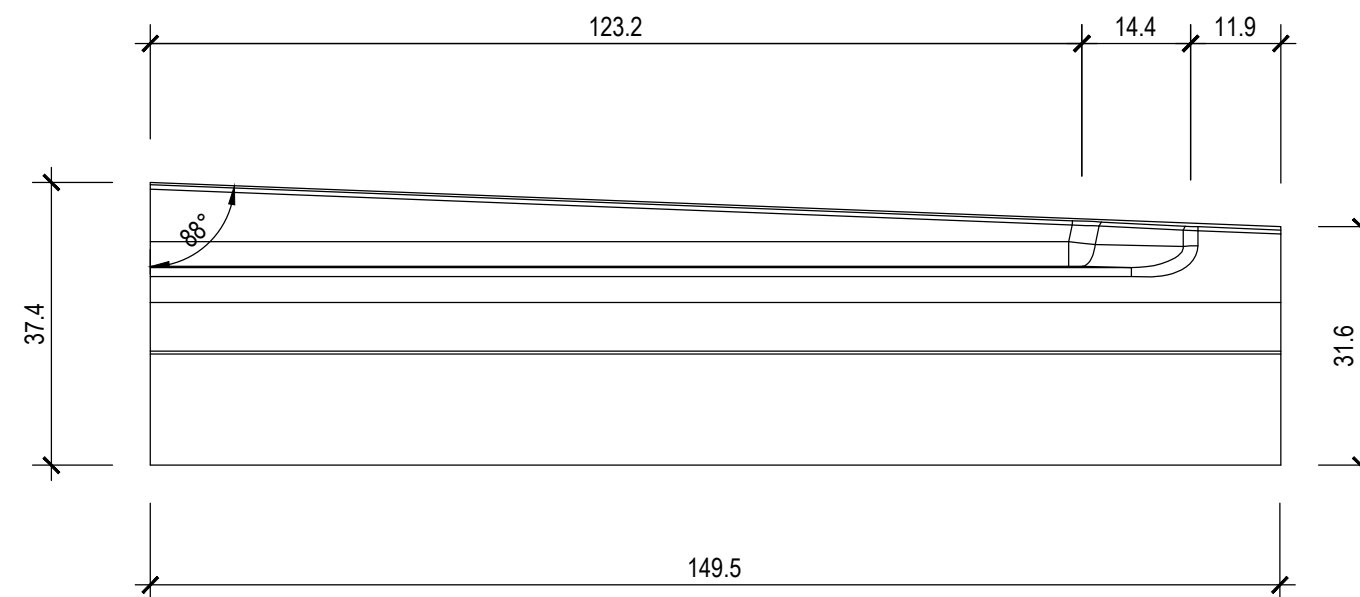
Stirnseite rechts

1:10

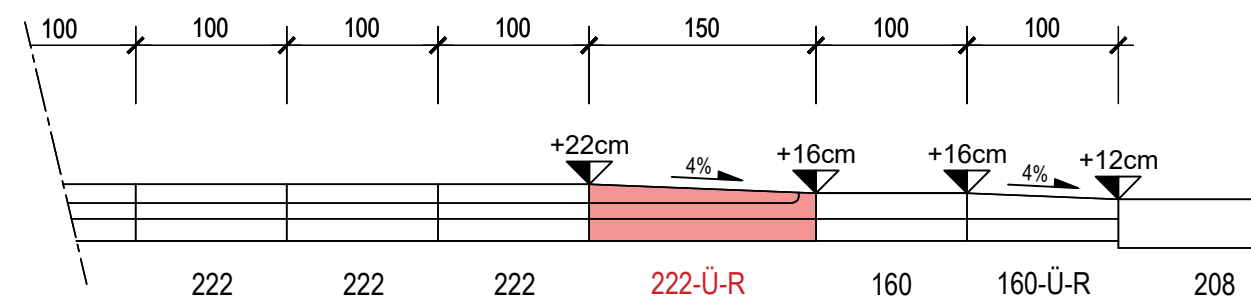
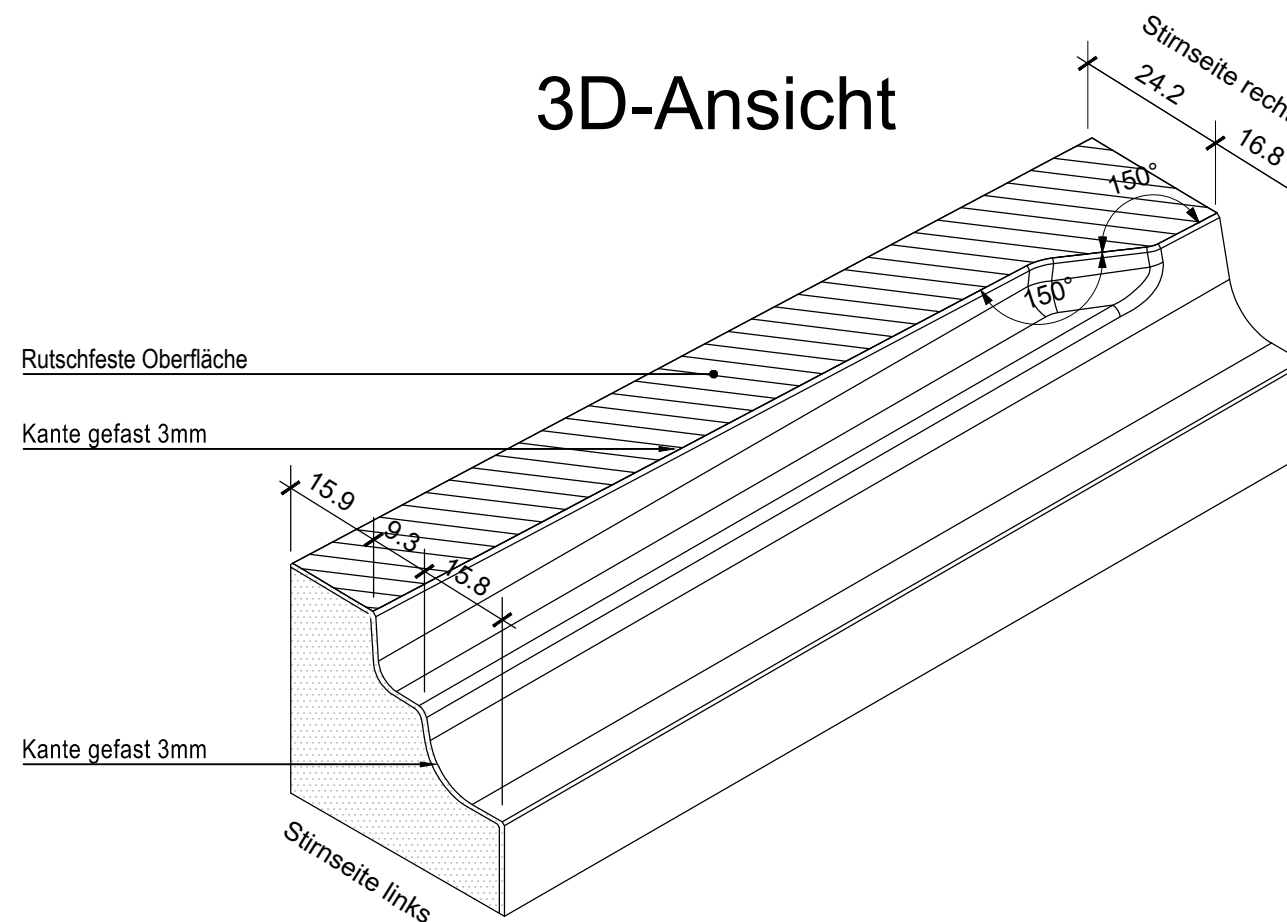


Ansicht

1:10



3D-Ansicht



Überprüfen Sie die Eignung des Randsteintyps für das Projekt