

eConstruction-

Verwaltung des Dossierzugriffs

Ausbildung Benutzer
eConstruction



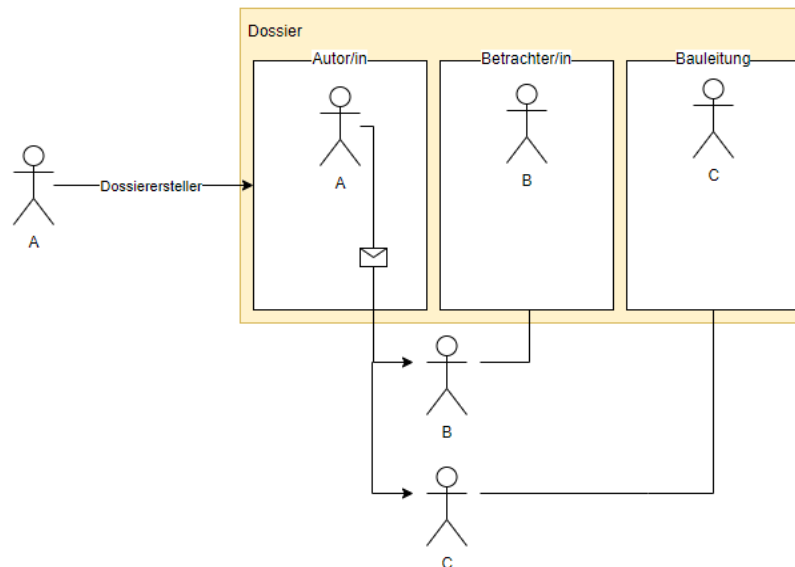
Allgemeines

- ▲ Die Verwaltung des Zugriffs auf ein Dossier ist dem/der Autor/in vorbehalten. Damit kann er/sie anderen Personen den Zugriff auf das Dossier erlauben.
- ▲ Die zuständige Behörde hat auch die Möglichkeit, anderen Personen den Zugang zu einem Dossier zu gestatten.
- ▲ Die Person, die das Dossier anlegt, erhält automatisch die Rolle des/der Autors/in. Der/Die Autor/in kann Personen seiner/ ihrer Wahl einladen und ihnen die vorgegebenen Rollen zuweisen (siehe Seite 3).
- ▲ Jede Person, die auf ein Dossier zugreifen will, muss über eine verifizierte SwissID verfügen.
- ▲ Die Einladung muss an die E-Mail-Adresse gesendet werden, die mit dem Konto des eingeladenen Benutzers verknüpft ist.
- ▲ Einer Person kann nur eine Zugriffsstufe zugewiesen werden. Es ist jedoch möglich, mehreren Personen die gleiche Zugriffsstufe zuzuweisen.
- ▲ Die Einladung hat eine Gültigkeitsdauer von 5 Tagen. Wenn diese abläuft, muss, bzw. kann eine neue Einladung verschickt werden. Die eingeladenen Personen, welchen ebenfalls die Rolle des/der Autors/in zugewiesen wird, können ihrerseits ebenfalls zusätzliche Personen einladen, bzw. bestehende Zugriffsrechte entfernen.

Allgemeines

▲ Es gibt 3 Zugriffsstufen :

- Autor/Autorin: kann das Dossier lesen und verändern.
- Betrachter/in: kann das Dossier lesen, hat aber nicht das Recht, es zu verändern.
- Bauleitung: kann das Dossier lesen und nur den Teil «Bauten & Anlagen» verändern.



Eine Person einladen

- Die Verwaltung des Dossierzugriffs erfolgt mit der Ressource «Zugriffsverwaltung Dossier».
- Um einer Person den Zugriff auf das Dossier als Autor/Betrachter/Bauleitung zu ermöglichen, muss der/die Autor/in des Dokuments die E-Mail-Adresse der betreffenden Person eingeben und auf die Schaltfläche «Hinzufügen» klicken, um die Einladung für den Dossierzugriff zu verschicken.
 - E-Mail-Adresse des/der Benutzer/in hinzufügen
 - Beschreibung hinzufügen (optional)
 - Auf «Hinzufügen» klicken, um die Einladung zu verschicken

Zugriffsverwaltung Dossier

Damit eine Person als Autor/ Betrachter/ Bauleitung angefügt werden kann, ist deren E-Mail-Adresse anzugeben. Der entsprechenden Person wird im Anschluss automatisch eine Einladung für den entsprechenden Dossierzugriff zugestellt. Damit die Person auf das Dossier zugreifen kann, benötigt sie eine **elektronische Identität mit erhöhter Verifikation**.

Es gibt 3 Zugriffsstufen:

- Autor/Autorin: kann das Dossier lesen und verändern.
- Betrachter/in: kann das Dossier lesen, hat aber nicht das Recht, es zu verändern.
- Bauleitung: kann das Dossier lesen und nur den Teil «Bauten & Anlagen» verändern.

e-Mail	Benutzername	Beschreibung	Vorname	Nachname	Eingeladen von	Status	Hinzugefügt am	Einverständnis erhalten am	Datum der Freigabe
Isilayi.WALCH@admin.vs.ch	E5671163		Isilayi	Walch	Isilayi Walch (Dossierverwaltung)	Zugriff freigegeben	08.10.2024 14:47	08.10.2024 14:47	
Test@test.ch					Isilayi Walch (Dossierverwaltung)	Warten auf Bestätigung	08.10.2024 14:48		

Zugriff auf Dossier als Autor/Autorin

1 e-Mail 2 Beschreibung 3 Hinzufügen

Zugriff auf Dossier als Betrachter/in

1 Es wurde kein Benutzer aufgenommen.

e-Mail Beschreibung Hinzufügen

Zugriff auf Dossier als Bauleitung

1 Es wurde kein Benutzer aufgenommen.


e-Mail Beschreibung Hinzufügen

Zugriff löschen
Einladung neu versenden

Eine Einladung annehmen: Vorgehensweise

Für Benutzer, die noch nie auf eConstruction zugegriffen haben :

- ▲ Eine Benachrichtigung mit einem Einladungscode für das Dossier wird automatisch per E-Mail an die eingeladene Person geschickt, zusammen mit einem Link, der sie auf die Website zur [Erstellung einer SwissID](#) weiterleitet.

1. Melden Sie sich mit Ihrer SwissID auf der Plattform eConstruction an (bitte stellen Sie sicher, dass die verwendete E-Mail-Adresse eine Identitätsüberprüfung hat). [Ein Login erstellen \(vs.ch\)](#)
2. Halten Sie den per E-Mail erhaltenen Einladungscode bereit
3. Klicken Sie auf den Einladungscode 
4. Geben Sie im sich öffnenden Fenster den Einladungscode ein und klicken Sie auf «Zugriff bestätigen»

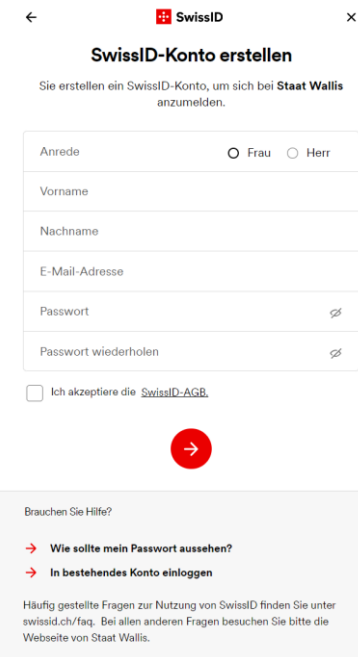
Einladungscode

Um Zugang zum Dossier zu erhalten, geben Sie den per E-Mail erhaltenen Code ein.

Code *

b75dd3b9-8e62-44aa-8117-951e11c34ed7

Zugriff bestätigen



The screenshot shows a mobile interface for creating a SwissID account. At the top, it says 'SwissID-Konto erstellen'. Below that, there's a note: 'Sie erstellen ein SwissID-Konto, um sich bei Staat Wallis anzumelden.' The form has several input fields: 'Anrede' with radio buttons for 'Frau' and 'Herr', 'Vorname', 'Nachname', 'E-Mail-Adresse', 'Passwort', and 'Passwort wiederholen'. There's a checkbox for 'Ich akzeptiere die [SwissID-AGB](#)'. A red arrow button is at the bottom. Below the form, there's a 'Brauchen Sie Hilfe?' section with links for 'Wie sollte mein Passwort aussehen?' and 'In bestehendes Konto einloggen'. At the bottom, there's a link to frequently asked questions: 'Häufig gestellte Fragen zur Nutzung von SwissID finden Sie unter [swissid.ch/faq](#). Bei allen anderen Fragen besuchen Sie bitte die Webseite von Staat Wallis.'

- ▲ Sobald die eingeladene Person den Code eingegeben hat, erhält die Person, die die Einladung erstellt hat, eine Benachrichtigung und muss den Zugriff über das Menü «Zugriffsverwaltung Dossier» bestätigen.

Eine Einladung annehmen: Vorgehensweise

Für Benutzer, die schon einmal auf eConstruction zugegriffen haben :

- ▲ Personen, die schon einmal auf eConstruction zugegriffen haben, erhalten als eingeladene Person, eine Benachrichtigung «Einladung zum Dossier» und müssen die Einladung annehmen.

1. Auf den roten Pfeil klicken, um die Nachricht zu öffnen

2024-10213	Einladung zu Dossier	Systemmeldung	Isilayi Walch (Dossierverwaltung)	13.09.2024 13:46	Martigny	12519	Isilayi Walch	  	1
------------	----------------------	---------------	-----------------------------------	------------------	----------	-------	---------------	---	---

2. Auf die Nachricht «Einladung zu Dossier» klicken

Nachricht

Nachricht

Einladung zu Dossier

2

3. Auf «Zugriff bestätigen» klicken

Zugriffsanfrage für Dossier

Sie haben eine Zugriffsanfrage erhalten. Möchten Sie auf das folgende Dossier zugreifen können?

Zugewiesene Rolle	Betrachter/in
Dossiernummer	2024-10105
Einladung erfolgt durch	Patrice Fiquerez

[Ablehnen](#) [Zugriff bestätigen](#)

3

Suche des Dossiers

- ▲ Sobald der Antrag auf Zugang zum Dossier genehmigt ist, wird er in der Arbeitsliste „Meine Dossiers“ angezeigt. Hier sind die Kriterien, die die Sichtbarkeit eines dossiers in dieser Liste definieren:

1. Rolle Dossierverwaltung

Die Rolle Dossierverwaltung wird zugewiesen:

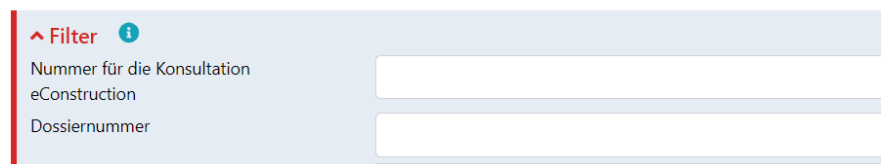
- An die Partner: Gesuchsteller/in oder Vertreter/in des/der Gesuchsteller/in, Eigentümer/in und Planverfasser/in
- An Personen, die als Autor/in, Betrachter/in und Bauleitung Zugriff auf die Akte haben.

1.1. Meine Dossiers

- Alle Dossiers, auf die Sie mit der Rolle Dossierverwaltung zugreifen können und die keinen Verantwortlichen haben
- ODER alle Dossiers, auf die Sie mit der Rolle Dossierverwaltung Zugriff haben UND Sie der Verantwortliche sind.

- ▲ Wenn einem Verantwortlichen ein Dossier zugewiesen wird, kann das Dossier über eine erweiterte Suche gefunden werden, indem die Dossiernummer in das dafür vorgesehene Feld eingegeben wird.

Erweiterte Suche



^ Filter ⓘ

Nummer für die Konsultation
eConstruction

Dossiernummer