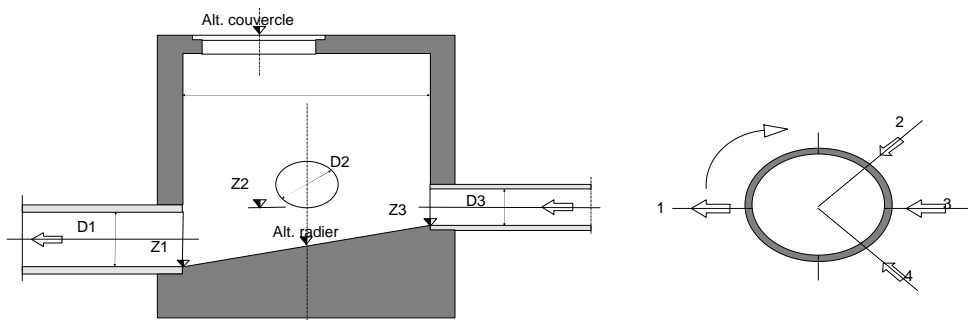


Type d'objet	No	Nom de l'attribut	Définition de l'attribut	Type d'attribut	Domaine de valeurs	Exemple
Cadastre des canalisations						
Chambre standard (ponctuel)	A1	Numéro d'objet	Numéro unique de l'objet	Simple, monovalué	Obligatoire, texte	12
	A2	Genre d'utilisation	Type d'eau contenue dans l'ouvrage	Simple, monovalué	Obligatoire, liste de valeurs Autres Eaux industrielles Eaux mixtes Eaux pluviales Eaux propres Eaux usées Inconnu	Eaux usées
	A3	Propriétaire	Entité possédant l'ouvrage	Simple, monovalué	Obligatoire, liste de valeurs Association épuration eaux Autre Canton Commune Privé Consortage Inconnu	Commune
	A4	Valeur économique	Coût estimé pour la construction ou le remplacement de l'ouvrage en CHF.	Simple, monovalué	Obligatoire, texte	144'000
	A5	Date d'acquisition	Date de l'acquisition des données	Simple, monovalué	Obligatoire, date	03.03.2004
	A6	Mode d'acquisition	Qualité de l'information	Simple, monovalué	Obligatoire, liste de valeurs Construit à l'écran Digitalisé Mensuré	Mensuré
	A7	Date de construction	Date de construction de la chambre	Simple, monovalué	Obligatoire, date	03.03.2004
	A8	Nécessité d'assainir	Degré d'urgence d'assainir	Simple, monovalué	Obligatoire, liste de valeurs A court terme A long terme A moyen terme Aucun Inconnu Urgent	A court terme
	A9	Utilisation	Utilisation	Simple, monovalué	Obligatoire, liste de valeurs En service Hors service En projet	En service
	A10	Remarque	Précisions diverses	Simple, monovalué	Facultatif, texte	
	A11	X	Coordonnée nationale Est-Ouest, selon le système de coordonnées CH1903, en mètres	Simple, monovalué	Obligatoire, numérique	597694.92
	A12	Y	Coordonnée nationale Sud-Nord, selon le système de coordonnées CH1903, en mètres	Simple, monovalué	Obligatoire, numérique	125571.18
	A13	Accessibilité	Possibilité d'accès à la chambre	Simple, monovalué	Obligatoire, liste de valeurs Accessible Autres Couvert Inaccessible Inconnu	Accessible
	A14	Première dimension	Dimension de la chambre dans le sens d'écoulement, en mètres	Simple, monovalué	Obligatoire, numérique	0.8
	A15	Deuxième dimension	Dimension de la chambre perpendiculaire à l'écoulement, en mètres	Simple, monovalué	Obligatoire, numérique	1
	A16	Fonctions	Genre d'utilisation	Simple, multivalué	Obligatoire, liste de valeurs Autres Chambre avec grille d'entrée Depotoir Evacuation des eaux des voies ferrées Inconnu Regard de visite Séparateur d'hydrocarbures	Depotoir, Autres
	A17	Raccordements	Description des raccordements des canalisations aux chambres	Composite, multivalué	Obligatoire	
	A17.1	Altitude	Altitudes du raccordement dans la chambre, en mètres	Simple, monovalué	Obligatoire, numérique	735.83
A17.2	Largeur diamètre	Largeur ou diamètre du raccordement, en mètres	Simple, monovalué	Obligatoire, numérique	0.4	
A17.3	Hauteur	Hauteur du raccordement, en mètres	Simple, monovalué	Obligatoire, numérique	0.7	
A17.4	Profil	Profil du raccordement	Simple, monovalué	Obligatoire, liste de valeurs Circulaire Ovoïde Rectangulaire Profil en voûte Profil ouvert Profil spécial Inconnu Autre	Circulaire	
A17.5	Matériau raccordement	Matériau du raccordement	Simple, monovalué	Obligatoire, liste de valeurs Béton Béton armé Béton précontraint Béton élément préfabriqué Béton non armé Béton coulé sur place Béton centrifugé Béton spécial armé Béton spécial non armé Fibrociment Amiante ciment Grès Fonte Fonte grise Fonte ductile Fonte béton coulé Élément préfabriqué en GUP PE PVC PVC dur Polyester Résine époxy Acier Acier oxydable Acier inoxydable Terre cuite Ciment Inconnu Autre	Béton	
A18	Fonction	Fonction de la chambre	Simple, monovalué	Obligatoire, liste de valeurs Chute Clapet de retenue Vanne Brise énergie Autre Inconnu Chambre de contrôle normalisée Ouverture de chambre Séparateur hydrocarbure Puisard Chambre de rétention Puits infiltration Evacuation des eaux de route Écoulement	Inconnu	

Type d'objet	No	Nom de l'attribut	Définition de l'attribut	Type d'attribut	Domaine de valeurs	Exemple
					Regard de visite Dépotoir Fosse septique Bassin décantation Siphon de cour Evacuation voies ferroviaires Changement de dimension Changement de pente Début du canal Rejet au milieu récepteur	
	A19	Matériau chambre	Matériau de la chambre	Simple, monovalué	Obligatoire, liste de valeurs Béton Matière plastique Ciment Eternit Inconnu Autre	Matière plastique
	A20	Matériau couvercle	Matériau du couvercle	Simple, monovalué	Obligatoire, liste de valeurs Béton Fonte Fonte avec remplissage en béton Fonte avec remplissage enrobé Inconnu Autre	Fonte
	A21	Résistance couvercle	Résistance du couvercle, en tonnes	Simple, monovalué	Obligatoire, numérique	2,5
	A22	Forme chambre	Forme de la chambre	Simple, monovalué	Obligatoire, liste de valeurs Conique Cylindrique Rectangulaire Autre	Cylindrique
	A23	Défaut chambre	Défaut de la chambre	Simple, monovalué	Obligatoire, liste de valeurs Aucun Fissuré Cassé Raccordements non soignés Inconnu Autre	Fissuré
	A24	Défaut cunette	Défaut du fond de la chambre	Simple, monovalué	Obligatoire, liste de valeurs Aucun Erodé Cassé Manque Fissuré Mauvaise finition Dépôts Inconnu Autre	Manque
	A25	Défaut couvercle	Défaut du couvercle	Simple, monovalué	Obligatoire, liste de valeurs Aucun Cadre descellé Branlant Fissuré Cassé Non étanche Inconnu Autre	Cassé
	A26	Défaut échelle	Défaut de l'échelle	Simple, monovalué	Obligatoire, liste de valeurs Aucun Cassé Rouillé Non adapté Inconnu Autre	Rouillé
	A27	Chambre double	Chambre utilisée pour deux types d'eau	Simple, monovalué	Obligatoire, liste de valeurs Oui Non	Oui

Contraintes

Clé d'identification : A1



Canalisation
(linéaire)

B1	Numéro d'objet	Numéro unique de l'objet	Simple, monovalué	Obligatoire, texte	12
B2	Genre d'utilisation	Type d'eau contenue dans l'ouvrage	Simple, monovalué	Obligatoire, liste de valeurs Autres Eaux industrielles Eaux mixtes Eaux pluviales Eaux propres Eaux usées Inconnu	Eaux usées
B3	Propriétaire	Entité possédant l'ouvrage	Simple, monovalué	Obligatoire, liste de valeurs Association épuration eaux Autre Canton Commune Privé Consortage Inconnu	Commune
B4	Valeur économique	Coût estimé pour la construction ou le remplacement de l'ouvrage, en CHF.	Simple, monovalué	Obligatoire, texte	144'000
B5	Date d'acquisition	Date de l'acquisition des données	Simple, monovalué	Obligatoire, date	03.03.2004
B6	Mode d'acquisition	Qualité de l'information	Simple, monovalué	Obligatoire, liste de valeurs Construit à l'écran Digitalisé Mesuré	Mesuré
B7	Date de construction	Date de construction de la canalisation	Simple, monovalué	Obligatoire, date	03.03.2004
B8	Nécessité d'assainir	Degré d'urgence d'assainir	Simple, monovalué	Obligatoire, liste de valeurs	A court terme

Type d'objet	No	Nom de l'attribut	Définition de l'attribut	Type d'attribut	Domaine de valeurs	Exemple
					A court terme A long terme A moyen terme Aucun Inconnu Urgent	
	B9	Utilisation	Utilisation	Simple, monovalué	Obligatoire, liste de valeurs En service Hors service En projet	En service
	B10	Remarque	Précisions diverses	Simple, monovalué	Facultatif, texte	Rien à signaler
	B11	Géométrie	Géométrie	Ligne	Obligatoire, numérique	
	B12	Longueur	Longueur de la canalisation, en mètres	Simple, monovalué	Obligatoire, numérique	137.43
	B13	Matériau	Matériau de la canalisation	Simple, monovalué	Obligatoire, liste de valeurs Béton Béton armé Béton précontraint Béton élément préfabriqué Béton non armé Béton coulé sur place Béton centrifugé Béton spécial armé Béton spécial non armé Fibrociment Amiante ciment Grès Fonte Fonte grise Fonte ductile Fonte béton coulé Élément préfabriqué en GUP PE PVC PVC dur Polyster Résine époxy Acier Acier oxydable Acier inoxydable Terre cuite Ciment Inconnu Autre	Béton
	B14	Profil	Profil de la canalisation	Simple, monovalué	Obligatoire, liste de valeurs Circulaire Ovoïde Rectangulaire Profil en voûte Profil ouvert Profil spécial Inconnu Autre	Circulaire
	B15	Diamètre	Diamètre de la canalisation, en mètres	Simple, monovalué	Obligatoire, numérique	0.4
	B16	Hauteur	Hauteur de la canalisation, en mètres (correspond au diamètre si la canalisation est circulaire; elle ne correspond pas si la canalisation est ovale)	Simple, monovalué	Obligatoire, numérique	0.4
	B17	Altitude amont	Altitude amont de la canalisation, en mètres	Simple, monovalué	Obligatoire, numérique	735.83
	B18	Altitude aval	Altitude aval de la canalisation, en mètres	Simple, monovalué	Obligatoire, numérique	735.12
	B19	Objet amont	Numéro de chambre amont	Simple, monovalué	Obligatoire, texte	345
	B20	Objet aval	Numéro de chambre aval	Simple, monovalué	Obligatoire, texte	346

Contraintes

Clé d'identification : B1

Les informations B19 + B17 doivent correspondre à un objet Chambre standard B1 + A17.1

Les informations B20 + B18 doivent correspondre à un objet Chambre standard B1 + A17.1

Les informations B20 + B14 + B13 doivent correspondre à un objet Chambre standard B1 + A17.4 + A17.5

Déversoir
(ponctuel)

C1	Numéro d'objet	Numéro univoque de l'objet	Simple, monovalué	Obligatoire, texte	12
C2	Genre d'utilisation	Type d'eau contenue dans l'ouvrage	Simple, monovalué	Obligatoire, liste de valeurs Autres Eaux industrielles Eaux mixtes Eaux pluviales Eaux propres Eaux usées Inconnu	Eaux usées
C3	Propriétaire	Entité possédant l'ouvrage	Simple, monovalué	Obligatoire, liste de valeurs Association épuration eaux Autre Canton Commune Privé Consortage Inconnu	Commune
C4	Valeur économique	Coût estimé pour la construction ou le remplacement de l'ouvrage en CHF	Simple, monovalué	Obligatoire, texte	144'000
C5	Date d'acquisition	Date de l'acquisition des données	Simple, monovalué	Obligatoire, date	03.03.2004
C6	Mode d'acquisition	Qualité de l'information		Construit à l'écran Digitalisé Mensuré	Mensuré
C7	Date de construction	Date de construction	Simple, monovalué	Obligatoire, date	03.03.2004
C8	Nécessité d'assainir	Degré d'urgence d'assainir	Simple, monovalué	Obligatoire, liste de valeurs A court terme A long terme A moyen terme Aucun Inconnu Urgent	A court terme
C9	Utilisation	Utilisation	Simple, monovalué	Obligatoire, liste de valeurs En service Hors service En projet	En service
C10	Remarque	Précisions diverses	Simple, monovalué	Facultatif, texte	
C11	X	Coordonnée nationale Est-Ouest, selon le système de coordonnées CH1903, en mètres	Simple, monovalué	Obligatoire, numérique	597694.92
C12	Y	Coordonnée nationale Sud-Nord, selon le système de coordonnées CH1903, en mètres	Simple, monovalué	Obligatoire, numérique	125571.18
C13	Fonction	Type de déversoir	Simple, monovalué	Obligatoire, liste de valeurs Autres Déversoir d'orage Déversoir de secours Inconnu	Déversoir d'orage
C14	Altitude couvercle	Altitude réelle sur centre du couvercle, en mètre	Simple, monovalué	Obligatoire, numérique	735.83
C15	Altitude radier	Altitude réelle au niveau du radier ou du fil d'eau, en mètre	Simple, monovalué	Obligatoire, numérique	735.83
C16	Altitude trop-plein	Altitude réelle au niveau du trop-plein de sortie, en mètre	Simple, monovalué	Obligatoire, numérique	735.83
C17	Q	Débit critique de surverse calculé, en litres par secondes	Simple, monovalué	Obligatoire, numérique	23.5
C18	Objet trop-plein	Numéro de l'exutoire du trop-plein	Simple, monovalué	Obligatoire, texte	445
C19	Type	Type de déversoir	Simple, monovalué	Obligatoire, liste de valeurs Leaping-weir	Leaping-weir

Type d'objet	No	Nom de l'attribut	Définition de l'attribut	Type d'attribut	Domaine de valeurs	Exemple
					Latéral Latéral double Frontal Inconnu Autre	

Contraintes

Clé d'identification : C1

L'attribut C18 doit correspondre à un objet Exutoire D1

Exutoire
(ponctuel)

D1	Numéro d'objet	Numéro univoque de l'objet		Simple, monovalué	Obligatoire, texte	12
D2	Genre d'utilisation	Type d'eau contenue dans l'ouvrage		Simple, monovalué	Obligatoire, liste de valeurs Autres Eaux industrielles Eaux mixtes Eaux pluviales Eaux propres Eaux usées Inconnu	Eaux usées
D3	Propriétaire	Entité possédant l'ouvrage		Simple, monovalué	Obligatoire, liste de valeurs Association épuration eaux Autre Canton Commune Privé Consortage Inconnu	Commune
D4	Valeur économique	Coût estimé pour la construction ou le remplacement de l'ouvrage en CHF		Simple, monovalué	Obligatoire, texte	144'000
D5	Date d'acquisition	Date de l'acquisition des données		Simple, monovalué	Obligatoire, date	03.03.2004
D6	Mode d'acquisition	Qualité de l'information			Obligatoire, liste de valeurs Construit à l'écran Digitalisé Mensuré	Mensuré
D7	Date de construction	Date de construction		Simple, monovalué	Obligatoire, date	03.03.2004
D8	Nécessité d'assainir	Degré d'urgence d'assainir		Simple, monovalué	Obligatoire, liste de valeurs A court terme A long terme A moyen terme Aucun Inconnu Urgent	A court terme
D9	Utilisation	Utilisation		Simple, monovalué	Obligatoire, liste de valeurs En service Hors service En projet	En service
D10	Remarque	Précisions diverses		Simple, monovalué	Facultatif, texte	Rien à signaler
D11	X	Coordonnée nationale Est-Ouest, selon le système de coordonnées CH1903, en mètres		Simple, monovalué	Obligatoire, numérique	597694.92
D12	Y	Coordonnée nationale Sud-Nord, selon le système de coordonnées CH1903, en mètres		Simple, monovalué	Obligatoire, numérique	125571.18
D13	Altitude radier	Altitude réelle au niveau du radier (sortie), en mètre		Simple, monovalué	Obligatoire, numérique	735.83
D14	Récepteur	Nom du récepteur		Simple, monovalué	Obligatoire, texte	345
D15	Q maximum	Q max calculé pour le temps de retour de 5 ans, en litres par secondes		Simple, monovalué	Obligatoire, numérique	23.5

Contraintes

Clé d'identification : D1

Ouvrage spécial
(ponctuel)

E1	Numéro d'objet	Numéro univoque de l'objet		Simple, monovalué	Obligatoire, texte	12
E2	Genre d'utilisation	Type d'eau contenue dans l'ouvrage		Simple, monovalué	Obligatoire, liste de valeurs Autres Eaux industrielles Eaux mixtes Eaux pluviales Eaux propres Eaux usées Inconnu	Eaux usées
E3	Propriétaire	Entité possédant l'ouvrage		Simple, monovalué	Obligatoire, liste de valeurs Association épuration eaux Autre Canton Commune Privé Consortage Inconnu	Commune
E4	Valeur économique	Coût estimé pour la construction ou le remplacement de l'ouvrage en CHF		Simple, monovalué	Obligatoire, texte	144'000
E5	Date d'acquisition	Date de l'acquisition des données		Simple, monovalué	Obligatoire, date	03.03.2004
E6	Mode d'acquisition	Qualité de l'information			Obligatoire, liste de valeurs Construit à l'écran Digitalisé Mensuré	Mensuré
E7	Date de construction	Date de construction		Simple, monovalué	Obligatoire, date	03.03.2004
E8	Nécessité d'assainir	Degré d'urgence d'assainir		Simple, monovalué	Obligatoire, liste de valeurs A court terme A long terme A moyen terme Aucun Inconnu Urgent	A court terme
E9	Utilisation	Utilisation		Simple, monovalué	Obligatoire, liste de valeurs En service Hors service En projet	En service
E10	Remarque	Précisions diverses		Simple, monovalué	Facultatif, texte	Rien à signaler
E11	X	Coordonnée nationale Est-Ouest, selon le système de coordonnées CH1903, en mètres		Simple, monovalué	Obligatoire, numérique	597694.92
E12	Y	Coordonnée nationale Sud-Nord, selon le système de coordonnées CH1903, en mètres		Simple, monovalué	Obligatoire, numérique	125571.18
E13	Fonction	Genre d'utilisation		Simple, monovalué	Obligatoire, liste de valeurs Autres Bassin combine Bassin d'eau pluviale Bassin de decantation Chambre de chasse Chambre de chute a vortex Chambre de jonction Chambre de repartition Depotoir pour alluvions Fosse a purin Fosse septique Inconnu Ouvrage de chute	Bassin d'eau pluviale

Contraintes

Clé d'identification : E1

Type d'objet	No	Nom de l'attribut	Définition de l'attribut	Type d'attribut	Domaine de valeurs	Exemple
Rétention (ponctuel)	F1	Numéro d'objet	Numéro unique de l'objet	Simple, monovalué	Obligatoire, texte	12
	F2	Genre d'utilisation	Type d'eau contenue dans l'ouvrage	Simple, monovalué	Obligatoire, liste de valeurs Autres Eaux industrielles Eaux mixtes Eaux pluviales Eaux propres Eaux usées Inconnu	Eaux usées
	F3	Propriétaire	Entité possédant l'ouvrage	Simple, monovalué	Obligatoire, liste de valeurs Association épuration eaux Autre Canton Commune Privé Consortage Inconnu	Commune
	F4	Valeur économique	Coût estimé pour la construction ou le remplacement de l'ouvrage en CHF	Simple, monovalué	Obligatoire, texte	144'000
	F5	Date d'acquisition	Date de l'acquisition des données	Simple, monovalué	Obligatoire, date	03.03.2004
	F6	Mode d'acquisition	Qualité de l'information		Construit à l'écran Digitalisé Mensuré	Mensuré
	F7	Date de construction	Date de construction	Simple, monovalué	Obligatoire, date	03.03.2004
	F8	Nécessité d'assainir	Degré d'urgence d'assainir	Simple, monovalué	Obligatoire, liste de valeurs A court terme A long terme A moyen terme Aucun Inconnu Urgent	A court terme
	F9	Utilisation	Utilisation	Simple, monovalué	Obligatoire, liste de valeurs En service Hors service En projet	En service
	F10	Remarque	Précisions diverses	Simple, monovalué	Facultatif, texte	Rien à signaler
	F11	X	Coordonnée nationale Est-Ouest, selon le système de coordonnées CH1903, en mètres	Simple, monovalué	Obligatoire, numérique	597694.92
	F12	Y	Coordonnée nationale Sud-Nord, selon le système de coordonnées CH1903, en mètres	Simple, monovalué	Obligatoire, numérique	125571.18
	F13	Altitude fond	Altitude réelle au niveau du radier, ou altitude moyenne du fond du bassin si radier inexistant, en mètres	Simple, monovalué	Obligatoire, numérique	735.83
	F14	Altitude sortie	Altitude réelle au niveau de la sortie, en mètres	Simple, monovalué	Obligatoire, numérique	735.83
	F15	Altitude trop-plein	Altitude réelle au niveau du trop-plein de sortie, en mètres	Simple, monovalué	Obligatoire, numérique	735.83
	F16	Q	Débit de sortie, en litres par secondes	Simple, monovalué	Obligatoire, numérique	23.5
	F17	Volume	Volume effectif de rétention, en m ³	Simple, monovalué	Obligatoire, numérique	23.5
	F18	Objet trop-plein	Numéro d'objet de l'exutoire du trop-plein	Simple, monovalué	Obligatoire, texte	445
	F19	Type	Type de bassin de rétention	Simple, monovalué	Obligatoire, liste de valeurs Bassin de rétention Bassin de laminage Bassin combiné Autre	Bassin de laminage

Contraintes

Clé d'identification : F1

L'attribut F18 doit correspondre à un objet Exutoire D1

Station de pompage
(ponctuel)

Station de pompage (ponctuel)	G1	Numéro d'objet	Numéro unique de l'objet	Simple, monovalué	Obligatoire, texte	12
	G2	Genre d'utilisation	Type d'eau contenue dans l'ouvrage	Simple, monovalué	Obligatoire, liste de valeurs Autres Eaux industrielles Eaux mixtes Eaux pluviales Eaux propres Eaux usées Inconnu	Eaux usées
	G3	Propriétaire	Entité possédant l'ouvrage	Simple, monovalué	Obligatoire, liste de valeurs Association épuration eaux Autre Canton Commune Privé Consortage Inconnu	Commune
	G4	Valeur économique	Coût estimé pour la construction ou le remplacement de l'ouvrage en CHF	Simple, monovalué	Obligatoire, texte	144'000
	G5	Date d'acquisition	Date de l'acquisition des données	Simple, monovalué	Obligatoire, date	03.03.2004
	G6	Mode d'acquisition	Qualité de l'information		Construit à l'écran Digitalisé Mensuré	Mensuré
	G7	Date de construction	Date de construction	Simple, monovalué	Obligatoire, date	03.03.2004
	G8	Nécessité d'assainir	Degré d'urgence d'assainir	Simple, monovalué	Obligatoire, liste de valeurs A court terme A long terme A moyen terme Aucun Inconnu Urgent	A court terme
	G9	Utilisation	Utilisation	Simple, monovalué	Obligatoire, liste de valeurs En service Hors service En projet	En service
	G10	Remarque	Précisions diverses	Simple, monovalué	Facultatif, texte	Rien à signaler
	G11	X	Coordonnée nationale Est-Ouest, selon le système de coordonnées CH1903, en mètres	Simple, monovalué	Obligatoire, numérique	597694.92
	G12	Y	Coordonnée nationale Sud-Nord, selon le système de coordonnées CH1903, en mètres	Simple, monovalué	Obligatoire, numérique	125571.18
	G13	Nom	Nom de l'ouvrage		Obligatoire, texte	Bouleyres
	G14	Cote arret	Cote du niveau d'eau dans le puisard à partir de laquelle la pompe s'arrête, en mètres	Simple, monovalué	Obligatoire, numérique	735.83
	G15	Cote enclenchement	Cote du niveau d'eau dans le puisard à laquelle s'enclenche la pompe en mètres	Simple, monovalué	Obligatoire, numérique	735.83
	G16	Types de pompe	Types de pompe	Simple, monovalué	Obligatoire, liste de valeurs Autres Inconnu Pompe à piston Pompe à vis Pompe centrifuge Systeme à air comprimé Systeme à vide d'air	Inconnu
	G17	Nombre installation	Nombre d'installations de refoulement	Simple, monovalué	Obligatoire, numérique	3
	G18	Altitude entrée	Altitude au niveau du radier de l'entrée de la chambre, en mètres	Simple, monovalué	Obligatoire, numérique	735.83
	G19	Altitude trop-plein	Altitude réelle au niveau du trop-plein de sortie, en mètres	Simple, monovalué	Obligatoire, numérique	735.83
	G20	Q	Débit maximum de refoulement, en litres par secondes	Simple, monovalué	Obligatoire, numérique	23.5
	G21	Volume	Volume du stockage, en m ³	Simple, monovalué	Obligatoire, numérique	23.5
	G22	Objet trop-plein	Numéro d'objet de l'exutoire du trop-plein	Simple, monovalué	Obligatoire, texte	445

Type d'objet	No	Nom de l'attribut	Définition de l'attribut	Type d'attribut	Domaine de valeurs	Exemple
--------------	----	-------------------	--------------------------	-----------------	--------------------	---------

Contraintes

Clé d'identification : G1

L'attribut G22 doit correspondre à un objet Exutoire D1

Rapport d'état des cours d'eau

Tronçon de cours d'eau (linéaire)	H1	Numéro d'objet	Numéro univoque de l'objet	Simple, monovalué	Obligatoire, texte	12
		H2	Propriétaire	Entité possédant l'ouvrage	Simple, monovalué	Obligatoire, liste de valeurs Association épuration eaux Autre Canton Commune Privé Consortage Inconnu
	H3	Date d'acquisition	Date de l'acquisition des données	Simple, monovalué	Obligatoire, date	03.03.2004
	H4	Mode d'acquisition	Qualité de l'information	Simple, monovalué	Obligatoire, liste de valeurs Construit à l'écran Digitalisé Mensuré	Mensuré
	H5	Nécessité d'assainir	Degré d'urgence d'assainir	Simple, monovalué	Obligatoire, liste de valeurs A court terme A long terme A moyen terme Aucun Inconnu Urgent	A court terme
	H6	Utilisation	Utilisation	Simple, monovalué	Obligatoire, liste de valeurs En service Hors service En projet	En service
	H7	Remarque	Précisions diverses	Simple, monovalué	Facultatif, texte	Rien à signaler
	H8	Géométrie	Géométrie	Ligne	Obligatoire, numérique	
	H9	Genre	Genre	Simple, monovalué	Obligatoire, liste de valeurs Inconnu Mis sous terre Ouvert	Inconnu
	H10	Largeur lit	Largeur moyenne du lit, en mètres	Simple, monovalué	Obligatoire, numérique	10,4
	H11	Degré aménagement lit	Degré d'aménagement du fond du lit du cours d'eau	Simple, monovalué	Obligatoire, liste de valeurs Fort Inconnu Localise Moyen Nul Preponderant	Inconnu
	H12	Genre du fond	Type de fond	Simple, monovalué	Dur Inconnu Tendre	Inconnu
	H13	Genre aménagement du lit	Genre d'aménagement du fond	Simple, monovalué	Obligatoire, liste de valeurs Asphalte Autres Autres matériaux imperméables Autres matériaux perméables Béton coule sur place Briques perforées en béton Cunette en béton Empierrement naturel Inconnu Pavage de pierres Planches Seuil de bois Troncs	Autres
	H14	Degré aménagement rive gauche	Degré d'aménagement du pied de talus du cours d'eau, rive gauche	Simple, monovalué	Obligatoire, liste de valeurs Fort Inconnu Localise Moyen Nul Preponderant Total	Inconnu
	H15	Degré aménagement rive droite	Degré d'aménagement du pied de talus du cours d'eau, rive droite	Simple, monovalué	Obligatoire, liste de valeurs Fort Inconnu Localise Moyen Nul Preponderant Total	Inconnu
	H16	Genre aménagement rive gauche	Genre d'aménagement du pied de berge du cours d'eau, rive gauche	Simple, monovalué	Obligatoire, liste de valeurs Amas de bloc Asphalte Autres matériaux imperméables Autres matériaux perméables Cunette en béton Inconnu Mur de pierres naturelles Pavage de pierres Planches en bois Techniques végétales	Inconnu
	H17	Genre aménagement rive droite	Genre d'aménagement du pied de berge du cours d'eau, rive droite	Simple, monovalué	Obligatoire, liste de valeurs Amas de bloc Asphalte Autres matériaux imperméables Autres matériaux perméables Cunette en béton Inconnu Mur de pierres naturelles Pavage de pierres Planches en bois Techniques végétales	Inconnu
	H18	Ecomorphologie	Classification écomorphologique du niveau R.	Simple, monovalué	Obligatoire, liste de valeurs Artificiel peu naturel Fortement modifié Mis sous terre Naturel presque naturel Pas classifié Peu modifié	Pas classifié
	H19	Déclivité moyenne	Pente moyenne du fond du tronçon	Simple, monovalué	Obligatoire, liste de valeurs Inconnue Moyenne Plate Raide	Moyenne

Contraintes

Clé d'identification : H1

Seuil	I1	Numéro d'objet	Numéro univoque de l'objet	Simple, monovalué	Obligatoire, texte	12
-------	----	----------------	----------------------------	-------------------	--------------------	----

Type d'objet	No	Nom de l'attribut	Définition de l'attribut	Type d'attribut	Domaine de valeurs	Exemple
(ponctuel)	I2	Propriétaire	Entité possédant l'ouvrage	Simple, monovalué	Obligatoire, liste de valeurs Association épuration eaux Autre Canton Commune Privé Consortage Inconnu	Commune
	I3	Valeur économique	Coût estimé pour la construction ou le remplacement de l'ouvrage en CHF	Simple, monovalué	Obligatoire, texte	144'000
	I4	Date d'acquisition	Date de l'acquisition des données	Simple, monovalué	Obligatoire, date	03.03.2004
	I5	Mode d'acquisition	Qualité de l'information	Simple, monovalué	Obligatoire, liste de valeurs Construit à l'écran Digitalisé Mesuré	Mesuré
	I6	Date de construction	Date de construction	Simple, monovalué	Obligatoire, date	03.03.2004
	I7	Nécessité d'assainir	Degré d'urgence d'assainir	Simple, monovalué	Obligatoire, liste de valeurs A court terme A long terme A moyen terme Aucun Inconnu Urgent	A court terme
	I8	Utilisation	Utilisation	Simple, monovalué	Obligatoire, liste de valeurs En service Hors service En projet	En service
	I9	Remarque	Précisions diverses	Simple, monovalué	Facultatif, texte	Rien à signaler
	I10	X	Coordonnée nationale Est-Ouest, selon le système de coordonnées CH1903, en mètres	Simple, monovalué	Obligatoire, numérique	597694.92
	I11	Y	Coordonnée nationale Sud-Nord, selon le système de coordonnées CH1903, en mètres	Simple, monovalué	Obligatoire, numérique	125571.18
	I11	Matériau	Matériau de construction du seuil	Simple, monovalué	Obligatoire, liste de valeurs Autres Béton pavage de pierres Bois Inconnu Naturel aucun Blocs de rocher	Bois
	I12	Type	Type de seuil	Simple, monovalué	Obligatoire, liste de valeurs Artificiel Inconnu Naturel	Artificiel
	I13	Hauteur chute	Différence de hauteur du plan d'eau entre avant et après le seuil, en mètres	Simple, monovalué	Obligatoire, numérique	2.5

Contraintes

Clé d'identification : I1

Ouvrage de retenue
(ponctuel)

J1	Numéro d'objet	Numéro univoque de l'objet	Simple, monovalué	Obligatoire, texte	12
J2	Propriétaire	Entité possédant l'ouvrage	Simple, monovalué	Obligatoire, liste de valeurs Association épuration eaux Autre Canton Commune Privé Consortage Inconnu	Commune
J3	Valeur économique	Coût estimé pour la construction ou le remplacement de l'ouvrage en CHF.	Simple, monovalué	Obligatoire, texte	144'000
J4	Date d'acquisition	Date de l'acquisition des données	Simple, monovalué	Obligatoire, date	03.03.2004
J5	Mode d'acquisition	Qualité de l'information	Simple, monovalué	Obligatoire, liste de valeurs Construit à l'écran Digitalisé Mesuré	Mesuré
J6	Date de construction	Date de construction	Simple, monovalué	Obligatoire, date	03.03.2004
J7	Nécessité d'assainir	Degré d'urgence d'assainir	Simple, monovalué	Obligatoire, liste de valeurs A court terme A long terme A moyen terme Aucun Inconnu Urgent	A court terme
J8	Utilisation	Utilisation	Simple, monovalué	Obligatoire, liste de valeurs En service Hors service En projet	En service
J9	Remarque	Précisions diverses	Simple, monovalué	Facultatif, texte	Rien à signaler
J10	X	Coordonnée nationale Est-Ouest, selon le système de coordonnées CH1903, en mètres	Simple, monovalué	Obligatoire, numérique	597694.92
J11	Y	Coordonnée nationale Sud-Nord, selon le système de coordonnées CH1903, en mètres	Simple, monovalué	Obligatoire, numérique	125571.18
J12	Genre	Genre d'ouvrage de retenue	Simple, monovalué	Obligatoire, liste de valeurs Barrage Deversoir lateral Digue reservoir Inconnu Prise tyrolienne	Barrage
J13	Hauteur chute	Différence de hauteur du plan d'eau entre avant et après la chute, en mètres	Simple, monovalué	Obligatoire, numérique	2.5

Contraintes

Clé d'identification : J1

Lac
(surfaccique)

K1	Numéro d'objet	Numéro univoque de l'objet	Simple, monovalué	Obligatoire, texte	12
K2	Propriétaire	Entité possédant l'ouvrage	Simple, monovalué	Obligatoire, liste de valeurs Association épuration eaux Autre Canton Commune Privé Consortage Inconnu	Commune
K3	Date d'acquisition	Date de l'acquisition des données	Simple, monovalué	Obligatoire, date	03.03.2004
K4	Mode d'acquisition	Qualité de l'information	Simple, monovalué	Obligatoire, liste de valeurs Construit à l'écran Digitalisé Mesuré	Mesuré
K5	Nécessité d'assainir	Degré d'urgence d'assainir	Simple, monovalué	Obligatoire, liste de valeurs A court terme A long terme A moyen terme Aucun Inconnu Urgent	A court terme
K6	Utilisation		Simple, monovalué	Obligatoire, liste de valeurs En service Hors service En projet	En service

Type d'objet	No	Nom de l'attribut	Définition de l'attribut	Type d'attribut	Domaine de valeurs	Exemple
	K7	Remarque	Précisions diverses	Simple, monovalué	Facultatif, texte	Rien à signaler
	K8	Géométrie	Géométrie	Surface	Obligatoire, numérique	
	K9	Nom	Nom du lac	Simple, monovalué	Obligatoire, texte	Loclaire
	K10	Niveau lac	Altitude moyenne de la surface, en mètres	Simple, monovalué	Obligatoire, numérique	465.2

Contraintes

Clé d'identification : K1

**Aspect général
cours d'eau
(ponctuel)**

L1	Numéro d'objet	Numéro univoque de l'objet		Simple, monovalué	Obligatoire, texte	12
L2	Date d'acquisition	Date de l'acquisition des données		Simple, monovalué	Obligatoire, date	03.03.2004
L3	Mode d'acquisition	Qualité de l'information		Simple, monovalué	Obligatoire, liste de valeurs Construit à l'écran Digitalisé Mensuré	Construit à l'écran
L4	Remarque	Précisions diverses		Simple, monovalué	Facultatif, texte	Rien à signaler
L5	X	Coordonnée nationale Est-Ouest, selon le système de coordonnées CH1903, en mètres		Simple, monovalué	Obligatoire, numérique	597694.92
L6	Y	Coordonnée nationale Sud-Nord, selon le système de coordonnées CH1903, en mètres		Simple, monovalué	Obligatoire, numérique	125571.18
L7	Organisme hétérotrophe	Organisme hétérotrophe		Simple, monovalué	Obligatoire, liste de valeurs aucun peu, moyen important	aucun
L8	Tâche sulfure de fer	Tâche sulfure de fer		Simple, monovalué	Obligatoire, liste de valeurs aucun peu, moyen important	aucun
L9	Vase organique	Vase organique		Simple, monovalué	Obligatoire, liste de valeurs aucun peu, moyen important	aucun
L10	Mousse écume	Mousse écume		Simple, monovalué	Obligatoire, liste de valeurs aucun peu, moyen important	aucun
L11	Turbidité	Turbidité		Simple, monovalué	Obligatoire, liste de valeurs aucun faible, moyen fort	aucun
L12	Coloration	Coloration		Simple, monovalué	Obligatoire, liste de valeurs aucun faible, moyen fort	aucun
L13	Odeur	Odeur		Simple, monovalué	Obligatoire, liste de valeurs aucun faible, moyen fort	aucun
L14	Colmatage	Colmatage		Simple, monovalué	Obligatoire, liste de valeurs aucun faible, moyen fort	aucun
L15	Déchets eaux usées	Déchets eaux usées		Simple, monovalué	Obligatoire, liste de valeurs aucun isolé nombreux	aucun

Contraintes

Clé d'identification : L1

Rapport d'état des eaux claires

**Fontaine
(ponctuel)**

M1	Numéro d'objet	Numéro univoque de l'objet		Simple, monovalué	Obligatoire, texte	12
M2	Propriétaire	Entité possédant l'ouvrage		Simple, monovalué	Obligatoire, liste de valeurs Association épuration eaux Autre Canton Commune Privé Consortage Inconnu	Commune
M3	Valeur économique	Coût estimé pour la construction ou le remplacement de l'ouvrage en CHF.		Simple, monovalué	Obligatoire, texte	144'000
M4	Date d'acquisition	Date de l'acquisition des données		Simple, monovalué	Obligatoire, date	03.03.2004
M5	Mode d'acquisition	Qualité de l'information		Simple, monovalué	Obligatoire, liste de valeurs Construit à l'écran Digitalisé Mensuré	Mensuré
M6	Date de construction	Date de construction		Simple, monovalué	Obligatoire, date	03.03.2004
M7	Nécessité d'assainir	Degré d'urgence d'assainir		Simple, monovalué	Obligatoire, liste de valeurs A court terme A long terme A moyen terme Aucun Inconnu Urgent	A court terme
M8	Utilisation	Utilisation		Simple, monovalué	Obligatoire, liste de valeurs En service Hors service En projet	En service
M9	Remarque	Précisions diverses		Simple, monovalué	Facultatif, texte	Rien à signaler
M10	X	Coordonnée nationale Est-Ouest, selon le système de coordonnées CH1903, en mètres		Simple, monovalué	Obligatoire, numérique	597694.92
M11	Y	Coordonnée nationale Sud-Nord, selon le système de coordonnées CH1903, en mètres		Simple, monovalué	Obligatoire, numérique	125571.18
M12	Q	Débit moyen, en litres/secondes		Simple, monovalué	Obligatoire, numérique	2.5

Contraintes

Clé d'identification : M1

**Point de mesure
(ponctuel)**

N1	Numéro d'objet	Numéro univoque de l'objet		Simple, monovalué	Obligatoire, texte	12
N2	Propriétaire	Entité possédant l'ouvrage		Simple, monovalué	Obligatoire, liste de valeurs Association épuration eaux Autre Canton Commune Privé Consortage Inconnu	Commune
N3	Valeur économique	Coût estimé pour la construction ou le remplacement de l'ouvrage en CHF.		Simple, monovalué	Obligatoire, texte	144'000
N4	Date d'acquisition	Date de l'acquisition des données		Simple, monovalué	Obligatoire, date	03.03.2004
N5	Mode d'acquisition	Qualité de l'information		Simple, monovalué	Obligatoire, liste de valeurs Construit à l'écran Digitalisé Mensuré	Mensuré
N6	Date de construction	Date de construction		Simple, monovalué	Obligatoire, date	03.03.2004
N7	Nécessité d'assainir	Degré d'urgence d'assainir		Simple, monovalué	Obligatoire, liste de valeurs	A court terme

Type d'objet	No	Nom de l'attribut	Définition de l'attribut	Type d'attribut	Domaine de valeurs	Exemple
					A court terme A long terme A moyen terme Aucun Inconnu Urgent	
	N8	Utilisation	Utilisation	Simple, monovalué	Obligatoire, liste de valeurs En service Hors service En projet	En service
	N9	Remarque	Précisions diverses	Simple, monovalué	Facultatif, texte	Rien à signaler
	N10	X	Coordonnée nationale Est-Ouest, selon le système de coordonnées CH1903, en mètres	Simple, monovalué	Obligatoire, numérique	597694.92
	N11	Y	Coordonnée nationale Sud-Nord, selon le système de coordonnées CH1903, en mètres	Simple, monovalué	Obligatoire, numérique	125571.18
	N12	Q	Q ecp mesuré, en litres par secondes	Simple, monovalué	Obligatoire, numérique	2.5
	N13	Genre mesure	Type de mesure	Simple, monovalué	Obligatoire, texte	mesure de pluviométrie, mesures de débit
	N14	Auteur mesure	Nom de la personne qui a établi la campagne de mesure	Simple, monovalué	Obligatoire, texte	J.-M. Dupond
	N15	Méthode mesure	Méthodologie utilisée pour réaliser la mesure	Simple, monovalué	Obligatoire, texte	sonde à ultrason, système "souris", pluvio à auget basculant
	N16	Date début	Date et heure du début de la mesure	Simple, monovalué	Obligatoire, date	03.03.2004
	N17	Date fin	Date et heure de la fin de la mesure	Simple, monovalué	Obligatoire, date	03.03.2004

Contraintes

Clé d'identification : N1

Source des ECP (ponctuel)

O1	Numéro d'objet	Numéro univoque de l'objet	Simple, monovalué	Obligatoire, texte	12
O2	Propriétaire	Entité possédant l'ouvrage	Simple, monovalué	Obligatoire, liste de valeurs Association épuration eaux Autre Canton Commune Privé Consortage Inconnu	Commune
O3	Date d'acquisition	Date de l'acquisition des données	Simple, monovalué	Obligatoire, date	03.03.2004
O4	Mode d'acquisition	Qualité de l'information	Simple, monovalué	Obligatoire, liste de valeurs Construit à l'écran Digitalisé Mesuré	Mesuré
O5	Nécessité d'assainir	Degré d'urgence d'assainir	Simple, monovalué	Obligatoire, liste de valeurs A court terme A long terme A moyen terme Aucun Inconnu Urgent	A court terme
O6	Utilisation	Utilisation	Simple, monovalué	En service Hors service En projet	En service
O7	Remarque	Précisions diverses	Simple, monovalué	Facultatif, texte	
O8	X	Coordonnée nationale Est-Ouest, selon le système de coordonnées CH1903, en mètres	Simple, monovalué	Obligatoire, numérique	597694.92
O9	Y	Coordonnée nationale Sud-Nord, selon le système de coordonnées CH1903, en mètres	Simple, monovalué	Obligatoire, numérique	125571.18
O10	Type	Type d'apport en eaux claires	Simple, monovalué	Obligatoire, liste de valeurs Drainage Ruisseau Trop plein de réservoir Eaux de refroidissement Fontaines Sources Eaux souterraines Infiltration par fissures Autre	Ruisseau
O11	Q	Débit mesuré, en litres par secondes	Simple, monovalué	Obligatoire, numérique	2.5

Contraintes

Clé d'identification : O1

Zone ECP (surfactive)

P1	Numéro d'objet	Numéro univoque de l'objet	Simple, monovalué	Obligatoire, texte	12
P2	Date d'acquisition	Date de l'acquisition des données	Simple, monovalué	Obligatoire, date	03.03.2004
P3	Mode d'acquisition	Qualité de l'information	Simple, monovalué	Obligatoire, liste de valeurs Construit à l'écran Digitalisé Mesuré	Mesuré
P4	Date de construction	Date de construction	Simple, monovalué	Obligatoire, date	03.03.2004
P5	Nécessité d'assainir	Degré d'urgence d'assainir	Simple, monovalué	Obligatoire, liste de valeurs A court terme A long terme A moyen terme Aucun Inconnu Urgent	A court terme
P6	Utilisation	Utilisation	Simple, monovalué	Obligatoire, liste de valeurs En service Hors service En projet	En service
P7	Remarque	Précisions diverses	Simple, monovalué	Facultatif, texte	Rien à signaler
P8	Géométrie	Géométrie	Surface	Obligatoire, numérique	
P9	Surface	Surface, en hectare	Simple, monovalué	Obligatoire, numérique	8.5
P10	Q eaux claires parasites spécifique	Débit spécifique des ECP (débit mesuré / Surface du BV), en litres par secondes et hectares	Simple, monovalué	Obligatoire, numérique	0.243

Contraintes

Clé d'identification : P1

Rapport d'état des canalisations

Constat (ponctuel)

Q1	Numéro d'objet	Numéro univoque de l'objet	Simple, monovalué	Obligatoire, texte	12
Q2	Date d'acquisition	Date de l'acquisition des données	Simple, monovalué	Obligatoire, date	03.03.2004
Q3	Mode d'acquisition	Qualité de l'information	Simple, monovalué	Obligatoire, liste de valeurs Construit à l'écran Digitalisé Mesuré	Mesuré
Q4	Nécessité d'assainir	Degré d'urgence d'assainir	Simple, monovalué	Obligatoire, liste de valeurs A court terme A long terme A moyen terme Aucun Inconnu Urgent	A court terme
Q5	Remarque	Précisions diverses	Simple, monovalué	Facultatif, texte	

Type d'objet	No	Nom de l'attribut	Définition de l'attribut	Type d'attribut	Domaine de valeurs	Exemple
	Q6	X	Coordonnée nationale Est-Ouest, selon le système de coordonnées CH1903, en mètres	Simple, monovalué	Obligatoire, numérique	597694.92
	Q7	Y	Coordonnée nationale Sud-Nord, selon le système de coordonnées CH1903, en mètres	Simple, monovalué	Obligatoire, numérique	125571.18
	Q8	Auteur	Entreprise spécialisée responsable du relevé de l'état des canalisations	Simple, monovalué	Obligatoire, texte	Dupont SA
	Q9	Type défaut	Description détaillée du constat	Simple, monovalué	Obligatoire, texte	Fissures
	Q10	No rapport	No de rapport d'inspection attribué par l'entreprise	Simple, monovalué	Obligatoire, texte	210
	Q11	Date constat	Date de saisie des informations jj.mm.aaaa (ex: 27.10.2003)	Simple, monovalué	Obligatoire, date	03.03.2004
	Q12	No vidéo	Numéro de la cassette vidéo	Simple, monovalué	Obligatoire, texte	12
	Q13	Localisation vidéo	Format [00:00:00]	Simple, monovalué	Obligatoire, texte	12:03:45
	Q14	Degré importance	Degré d'importance des dommages	Simple, monovalué	Obligatoire, liste de valeurs défaut déjà ou prochainement obstrué défaut assurant plus la sécurité portance, l'hydraulique ou l'étanchéité défaut influençant la portance, l'hydraulique ou l'étanchéité constat influençant l'étanchéité constat sans dommage	constat sans dommage
	Q15	Coût des travaux	Coût estimatif pour la réparation ponctuelle, en CHF	Simple, monovalué	Obligatoire, texte	500.-

Contraintes

Clé d'identification : Q1

Rapport d'état de l'infiltration

Zone d'infiltration (surfactive)	R1	Numéro d'objet	Numéro univoque de l'objet	Simple, monovalué	Obligatoire, texte	12
	R2	Date d'acquisition <td>Date de l'acquisition des données <td>Simple, monovalué</td> <td>Obligatoire, date <td>03.03.2004</td> </td></td>	Date de l'acquisition des données <td>Simple, monovalué</td> <td>Obligatoire, date <td>03.03.2004</td> </td>	Simple, monovalué	Obligatoire, date <td>03.03.2004</td>	03.03.2004
	R3	Mode d'acquisition <td>Qualité de l'information</td> <td>Simple, monovalué</td> <td>Obligatoire, liste de valeurs Construit à l'écran Digitalisé Mensuré</td> <td>Mensuré</td>	Qualité de l'information	Simple, monovalué	Obligatoire, liste de valeurs Construit à l'écran Digitalisé Mensuré	Mensuré
	R4	Utilisation <td>Utilisation</td> <td>Simple, monovalué</td> <td>Obligatoire, liste de valeurs En service Hors service En projet</td> <td>En service</td>	Utilisation	Simple, monovalué	Obligatoire, liste de valeurs En service Hors service En projet	En service
	R5	Remarque <td>Précisions diverses</td> <td>Simple, monovalué</td> <td>Facultatif, texte</td> <td>Rien à signaler</td>	Précisions diverses	Simple, monovalué	Facultatif, texte	Rien à signaler
	R6	Géométrie <td>Géométrie <td>Surface</td> <td>Obligatoire, numérique</td> <td></td> </td>	Géométrie <td>Surface</td> <td>Obligatoire, numérique</td> <td></td>	Surface	Obligatoire, numérique	
	R7	Surface <td>Surface, en hectares</td> <td>Simple, monovalué</td> <td>Obligatoire, numérique</td> <td>60.5</td>	Surface, en hectares	Simple, monovalué	Obligatoire, numérique	60.5
	R8	Possibilités infiltration <td>Potentiel d'infiltration de la zone</td> <td>Simple, monovalué</td> <td>Obligatoire, liste de valeurs Aucune Bonnes Inconnu Mauvaises Moyennes Non admis</td> <td>Aucune</td>	Potentiel d'infiltration de la zone	Simple, monovalué	Obligatoire, liste de valeurs Aucune Bonnes Inconnu Mauvaises Moyennes Non admis	Aucune
	R9	Débit maximal <td>Débit maximal d'infiltration, en litres par minute</td> <td>Simple, monovalué</td> <td>Obligatoire, numérique</td> <td>231.6</td>	Débit maximal d'infiltration, en litres par minute	Simple, monovalué	Obligatoire, numérique	231.6

Contraintes

Clé d'identification : R1

Zone de protection des eaux souterraines (surfactive)	S1	Numéro d'objet	Numéro univoque de l'objet	Simple, monovalué	Obligatoire, texte	12
	S2	Date d'acquisition <td>Date de l'acquisition des données <td>Simple, monovalué</td> <td>Obligatoire, date <td>03.03.2004</td> </td></td>	Date de l'acquisition des données <td>Simple, monovalué</td> <td>Obligatoire, date <td>03.03.2004</td> </td>	Simple, monovalué	Obligatoire, date <td>03.03.2004</td>	03.03.2004
	S3	Mode d'acquisition <td>Qualité de l'information</td> <td>Simple, monovalué</td> <td>Obligatoire, liste de valeurs Construit à l'écran Digitalisé Mensuré</td> <td>Mensuré</td>	Qualité de l'information	Simple, monovalué	Obligatoire, liste de valeurs Construit à l'écran Digitalisé Mensuré	Mensuré
	S4	Utilisation <td>Utilisation</td> <td>Simple, monovalué</td> <td>Obligatoire, liste de valeurs En service Hors service En projet</td> <td>En service</td>	Utilisation	Simple, monovalué	Obligatoire, liste de valeurs En service Hors service En projet	En service
	S5	Remarque <td>Précisions diverses</td> <td>Simple, monovalué</td> <td>Facultatif, texte</td> <td>Rien à signaler</td>	Précisions diverses	Simple, monovalué	Facultatif, texte	Rien à signaler
	S6	Géométrie <td>Géométrie <td>Surface</td> <td>Obligatoire, numérique</td> <td></td> </td>	Géométrie <td>Surface</td> <td>Obligatoire, numérique</td> <td></td>	Surface	Obligatoire, numérique	
	S7	Surface <td>Surface, en hectare</td> <td>Simple, monovalué</td> <td>Obligatoire, numérique</td> <td>18</td>	Surface, en hectare	Simple, monovalué	Obligatoire, numérique	18
	S8	Genre <td>Genre de zones</td> <td>Simple, monovalué</td> <td>Obligatoire, liste de valeurs S1 S2 S3 Inconnu</td> <td>S1</td>	Genre de zones	Simple, monovalué	Obligatoire, liste de valeurs S1 S2 S3 Inconnu	S1

Contraintes

Clé d'identification : S1

Secteur de protection des eaux (surfactive)	T1	Numéro d'objet	Numéro univoque de l'objet	Simple, monovalué	Obligatoire, texte	12
	T2	Date d'acquisition <td>Date de l'acquisition des données <td>Simple, monovalué</td> <td>Obligatoire, date <td>03.03.2004</td> </td></td>	Date de l'acquisition des données <td>Simple, monovalué</td> <td>Obligatoire, date <td>03.03.2004</td> </td>	Simple, monovalué	Obligatoire, date <td>03.03.2004</td>	03.03.2004
	T3	Mode d'acquisition <td>Qualité de l'information</td> <td>Simple, monovalué</td> <td>Obligatoire, liste de valeurs Construit à l'écran Digitalisé Mensuré</td> <td>Mensuré</td>	Qualité de l'information	Simple, monovalué	Obligatoire, liste de valeurs Construit à l'écran Digitalisé Mensuré	Mensuré
	T4	Utilisation <td>Utilisation</td> <td>Simple, monovalué</td> <td>Obligatoire, liste de valeurs En service Hors service En projet</td> <td>En service</td>	Utilisation	Simple, monovalué	Obligatoire, liste de valeurs En service Hors service En projet	En service
	T5	Remarque <td>Précisions diverses</td> <td>Simple, monovalué</td> <td>Facultatif, texte</td> <td></td>	Précisions diverses	Simple, monovalué	Facultatif, texte	
	T6	Géométrie <td>Géométrie <td>Surface</td> <td>Obligatoire, numérique</td> <td></td> </td>	Géométrie <td>Surface</td> <td>Obligatoire, numérique</td> <td></td>	Surface	Obligatoire, numérique	
	T7	Surface <td>Surface, en hectare</td> <td>Simple, monovalué</td> <td>Obligatoire, numérique</td> <td>123</td>	Surface, en hectare	Simple, monovalué	Obligatoire, numérique	123
	T8	Genre <td>Type de zones de protection des eaux superficielles et souterraines</td> <td>Simple, monovalué</td> <td>Obligatoire, liste de valeurs A B C Inconnu</td> <td>A</td>	Type de zones de protection des eaux superficielles et souterraines	Simple, monovalué	Obligatoire, liste de valeurs A B C Inconnu	A

Contraintes

Clé d'identification : T1

Installation d'infiltration (ponctuel)	U1	Numéro d'objet	Numéro univoque de l'objet	Simple, monovalué	Obligatoire, texte	12
	U2	Propriétaire	Entité possédant l'ouvrage	Simple, monovalué	Obligatoire, liste de valeurs Association épuration eaux Autre Canton Commune Privé Consortage Inconnu	Commune
	U3	Valeur économique	Coût estimé pour la construction ou le remplacement de l'ouvrage en CHF	Simple, monovalué	Obligatoire, texte	144'000
	U4	Date d'acquisition <td>Date de l'acquisition des données</td> <td>Simple, monovalué</td> <td>Obligatoire, date</td> <td>03.03.2004</td>	Date de l'acquisition des données	Simple, monovalué	Obligatoire, date	03.03.2004
	U5	Mode d'acquisition <td>Qualité de l'information</td> <td>Simple, monovalué</td> <td>Obligatoire, liste de valeurs Construit à l'écran Digitalisé Mensuré</td> <td>Mensuré</td>	Qualité de l'information	Simple, monovalué	Obligatoire, liste de valeurs Construit à l'écran Digitalisé Mensuré	Mensuré
	U6	Date de construction <td>Date de construction</td> <td>Simple, monovalué</td> <td>Obligatoire, date</td> <td>03.03.2004</td>	Date de construction	Simple, monovalué	Obligatoire, date	03.03.2004
	U7	Nécessité d'assainir <td>Degré d'urgence d'assainir</td> <td>Simple, monovalué</td> <td>Obligatoire, liste de valeurs A court terme A long terme</td> <td>A court terme</td>	Degré d'urgence d'assainir	Simple, monovalué	Obligatoire, liste de valeurs A court terme A long terme	A court terme

Type d'objet	No	Nom de l'attribut	Définition de l'attribut	Type d'attribut	Domaine de valeurs	Exemple
					A moyen terme Aucun Inconnu Urgent	
	U8	Utilisation	Utilisation	Simple, monovalué	Obligatoire, liste de valeurs En service Hors service En projet	En service
	U9	Remarque	Précisions diverses	Simple, monovalué	Facultatif, texte	Rien à signaler
	U10	X	Coordonnée nationale Est-Ouest, selon le système de coordonnées CH1903, en mètres	Simple, monovalué	Obligatoire, numérique	597694.92
	U11	Y	Coordonnée nationale Sud-Nord, selon le système de coordonnées CH1903, en mètres	Simple, monovalué	Obligatoire, numérique	125571.18
	U12	Capacité absorption sol	Capacité d'absorption du sol, en m ³ /s	Simple, monovalué	Obligatoire, numérique	2
	U13	Distance aquifère	Profondeur entre la surface du terrain et l'aquifère, en mètres	Simple, monovalué	Obligatoire, numérique	3
	U14	Eau infiltration	Genre d'eau à infiltrer	Simple, multivalué	Obligatoire, liste de valeurs Eaux pluviales Eaux propres Inconnu	Inconnu
	U15	Genre	Genre de méthode d'infiltration	Simple, monovalué	Obligatoire, liste de valeurs Autres Bassin d'infiltration Bassin de rétention et infiltration Combinaison d'infiltration par tranche et puit Inconnu Puit d'infiltration Surface d'infiltration Tranchée d'infiltration Volume de matériel d'infiltration	Bassin d'infiltration
	U16	Surface utile	Surface qui participe à l'écoulement, en hectare	Simple, monovalué	Obligatoire, numérique	23

Contraintes

Clé d'identification : U1

Captage
(ponctuel)

V1	Numéro d'objet	Numéro univoque de l'objet	Simple, monovalué	Obligatoire, texte	12
V2	Propriétaire	Entité possédant l'ouvrage	Simple, monovalué	Obligatoire, liste de valeurs Association épuration eaux Autre Canton Commune Privé Consortage Inconnu	Commune
V3	Valeur économique	Coût estimé pour la construction ou le remplacement de l'ouvrage en CHF	Simple, monovalué	Obligatoire, texte	144'000
V4	Date d'acquisition	Date de l'acquisition des données	Simple, monovalué	Obligatoire, date	03.03.2004
V5	Mode d'acquisition	Qualité de l'information		Obligatoire, liste de valeurs Construit à l'écran Digitalisé Mensuré	Mensuré
V6	Date de construction	Date de construction	Simple, monovalué	Obligatoire, date	03.03.2004
V7	Nécessité d'assainir	Degré d'urgence d'assainir	Simple, monovalué	Obligatoire, liste de valeurs A court terme A long terme A moyen terme Aucun Inconnu Urgent	A court terme
V8	Utilisation	Utilisation	Simple, monovalué	Obligatoire, liste de valeurs En service Hors service En projet	En service
V9	Remarque	Précisions diverses	Simple, monovalué	Facultatif, texte	Rien à signaler
V10	X	Coordonnée nationale Est-Ouest, selon le système de coordonnées CH1903, en mètres	Simple, monovalué	Obligatoire, numérique	597694.92
V11	Y	Coordonnée nationale Sud-Nord, selon le système de coordonnées CH1903, en mètres	Simple, monovalué	Obligatoire, numérique	125571.18
V12	Genre	Genre de captage	Simple, monovalué	Obligatoire, liste de valeurs Eau industrielle Eau potable Inconnu	Eau potable

Contraintes

Clé d'identification : V1

Rapport du bassin versant

Bassin versant
(surfaccie)

W1	Numéro d'objet	Numéro univoque de l'objet	Simple, monovalué	Obligatoire, texte	12
W2	Genre utilisation	Type d'eau contenue dans l'ouvrage	Simple, monovalué	Obligatoire, liste de valeurs Autres Eaux industrielles Eaux mixtes Eaux pluviales Eaux propres Eaux usées Inconnu	Eaux usées
W3	Date d'acquisition	Date de l'acquisition des données	Simple, monovalué	Obligatoire, date	03.03.2004
W4	Mode d'acquisition	Qualité de l'information		Obligatoire, liste de valeurs Construit à l'écran Digitalisé Mensuré	Mensuré
W5	Utilisation	Utilisation	Simple, monovalué	Obligatoire, liste de valeurs En service Hors service En projet	En service
W6	Remarque	Précisions diverses	Simple, monovalué	Facultatif, texte	Rien à signaler
W7	Géométrie	Surface	Simple, monovalué	Obligatoire, numérique	2
W8	Surface	Surface, en hectare	Simple, monovalué	Obligatoire, numérique	14
W9	Objet lié	Numéro d'objet de l'exutoire du bassin versant	Simple, monovalué	Obligatoire, texte	10
W10	Pente	Pente du bassin versant, en pourcent	Simple, monovalué	Obligatoire, numérique	14
W11	Nombre EH futur	Nombre d'équivalent habitant selon le règlement de zone	Simple, monovalué	Obligatoire, numérique	0.6
W12	Phi futur	Coefficient de ruissellement tiré des données du règlement de zone	Simple, monovalué	Obligatoire, numérique	10
W13	Nombre EH actuel	Nombre d'équivalent habitant actuel	Simple, monovalué	Obligatoire, numérique	0.4
W14	Phi actuel	Coefficient de ruissellement actuel	Simple, monovalué	Obligatoire, numérique	Etat actuel
W15	Etat	Etat	Simple, monovalué	Obligatoire, liste de valeurs Etat actuel Etat de planification Inconnu	Etat actuel
W16	Genre	Bassin versant par temps sec et par temps de pluie	Simple, monovalué	Obligatoire, liste de valeurs Inconnu Temps de pluie Temps sec Temps sec et temps de pluie	Temps sec
W17	Mesure	Mesure projetée	Simple, monovalué	Obligatoire, liste de valeurs Infiltration Rétention Infiltration et rétention Evacuation	Inconnu

Type d'objet	No	Nom de l'attribut	Définition de l'attribut	Type d'attribut	Domaine de valeurs	Exemple
	W18	Système d'évacuation	Système d'évacuation	Simple, monovalué	Inconnu Obligatoire, liste de valeurs Unitaire Séparatif Inconnu Autre	Unitaire
	W19	Type zone	Selon le plan de zone		Obligatoire, texte	Villa

Contraintes
Clé d'identification : W1

Rapport des zones de danger

Source danger (ponctuel)	X1	Numéro d'objet	Nom de l'attribut	Définition de l'attribut	Type d'attribut	Domaine de valeurs	Exemple
	X2	Genre d'utilisation	Type d'eau contenue dans l'ouvrage		Simple, monovalué	Obligatoire, liste de valeurs Autres Eaux industrielles Eaux mixtes Eaux pluviales Eaux propres Eaux usées Inconnu	Eaux usées
	X3	Propriétaire	Entité possédant l'ouvrage		Simple, monovalué	Obligatoire, liste de valeurs Association épuration eaux Autre Canton Commune Privé Consortage Inconnu	Commune
	X4	Date d'acquisition	Date de l'acquisition des données		Simple, monovalué	Obligatoire, date	03.03.2004
	X5	Mode d'acquisition	Qualité de l'information			Obligatoire, liste de valeurs Construit à l'écran Digitalisé Mensuré	Mensuré
	X6	Date de construction	Date de construction		Simple, monovalué	Obligatoire, date	03.03.2004
	X7	Nécessité d'assainir	Degré d'urgence d'assainir		Simple, monovalué	Obligatoire, liste de valeurs A court terme A long terme A moyen terme Aucun Inconnu Urgent	A court terme
	X8	Utilisation	Utilisation		Simple, monovalué	Obligatoire, liste de valeurs En service Hors service En projet	En service
	X9	Remarque	Précisions diverses		Simple, monovalué	Facultatif, texte	Rien à signaler
	X10	X	Coordonnée nationale Est-Ouest, selon le système de coordonnées CH1903, en mètres		Simple, monovalué	Obligatoire, numérique	597694.92
	X11	Y	Coordonnée nationale Sud-Nord, selon le système de coordonnées CH1903, en mètres		Simple, monovalué	Obligatoire, numérique	125571.18
	X12	Nom	Nom		Simple, monovalué	Obligatoire, texte	Gare
	X13	Adresse	Adresse		Simple, monovalué	Obligatoire, texte	Pont 18
	X14	Substance	Substances polluantes susceptibles de s'écouler dans le réseau communal		Simple, monovalué	Obligatoire, texte	Mazout
	X15	Objet lié	Numéro d'objet chambre lié à la source de danger		Simple, monovalué	Obligatoire, texte	23
	X16	Type d'installation	Type d'installation		Simple, monovalué	Obligatoire, liste de valeurs Autoroute Route cantonale Voies CFF Place de transvasement Industrie Réseau de gaz Décharge Autre	Voies CFF
	X17	Désignation	Type de danger		Simple, monovalué	Obligatoire, texte	
	X18	Nom entreprise	Nom de l'entreprise		Simple, monovalué	Obligatoire, texte	

Contraintes
Clé d'identification : X1