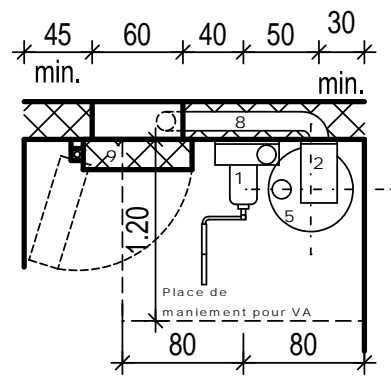


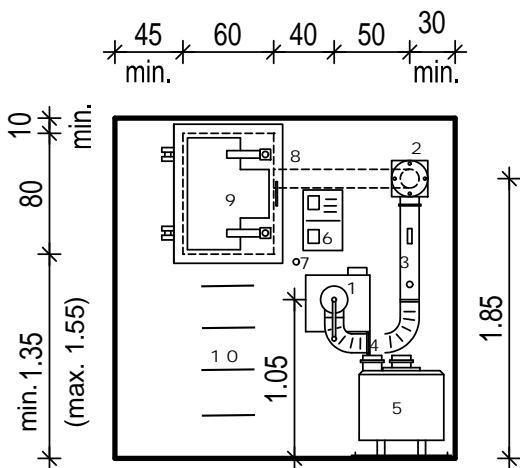
### ELEVATION LATÉRALE VA

- 1 - VA 40-75-150
- 2 - VAE/PF 40-75-150
- 3 - Débitmètre avec papillon de réglage
- 4 - Tuyaux flexibles
- 5 - Filtre à gaz 40-75-150
- 8 - Prise d'air diam. 12.5 cm



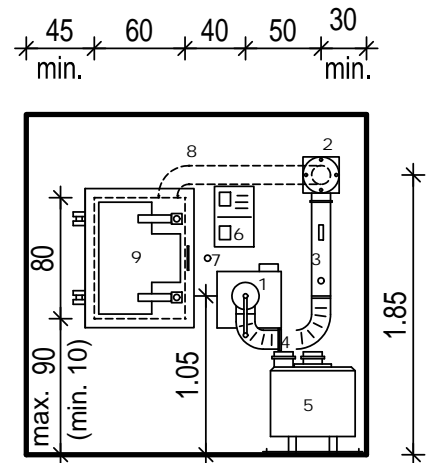
### PLAN VA

- 1 - VA 40-75-150
- 2 - VAE/PF 40-75-150
- 5 - Filtre à gaz 40-75-150
- 8 - Prise d'air diam. 12.5 cm, h 185 cm du sol fini
- 9 - Volet Blindé 60/80 cm



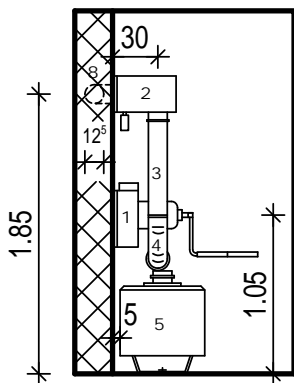
### ELEVATION VA - VB (position haute)

- 1 - VA 40-75-150
- 2 - VAE/PF 40-75-150
- 3 - Débitmètre avec papillon de réglage
- 4 - Tuyaux flexibles
- 5 - Filtre à gaz 40-75-150
- 6 - Instructions de service
- 7 - Prise électrique 3x380 V
- 8 - Prise d'air diam. 12.5 cm
- 9 - Volet Blindé 60/80 cm
- 10 - Echelons métalliques scellés écart. = 30cm



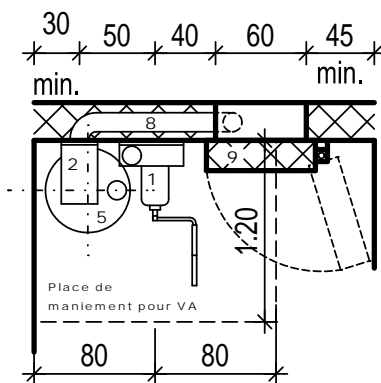
### ELEVATION VA - VB (position basse)

- 1 - VA 40-75-150
- 2 - VAE/PF 40-75-150
- 3 - Débitmètre avec papillon de réglage
- 4 - Tuyaux flexibles
- 5 - Filtre à gaz 40-75-150
- 6 - Instructions de service
- 7 - Prise électrique 3x380 V
- 8 - Prise d'air diam. 12.5 cm
- 9 - Volet Blindé 60/80 cm



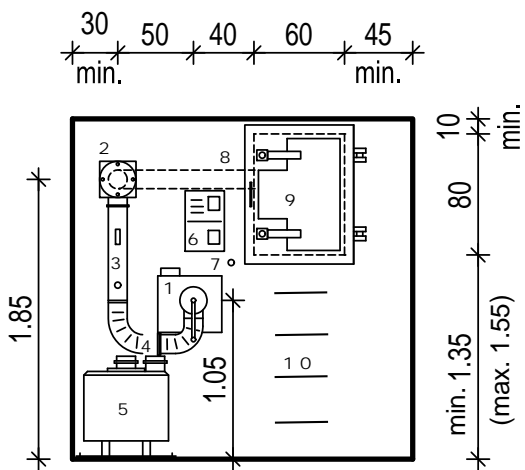
ELEVATION LATÉRALE VA

- 1 - VA 40-75-150
- 2 - VAE/PF 40-75-150
- 3 - Débitmètre avec papillon de réglage
- 4 - Tuyaux flexibles
- 5 - Filtre à gaz 40-75-150
- 8 - Prise d'air diam. 12.5 cm



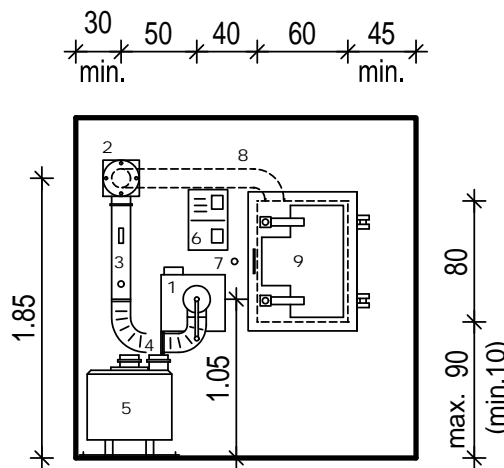
PLAN VA

- 1 - VA 40-75-150
- 2 - VAE/PF 40-75-150
- 5 - Filtre à gaz 40-75-150
- 8 - Prise d'air diam. 12.5 cm, h 185 cm du sol fini
- 9 - Volet Blindé 60/80 cm



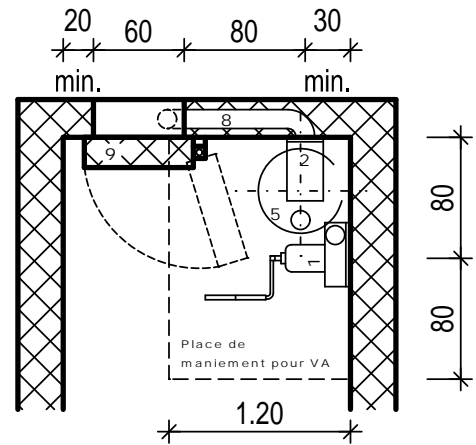
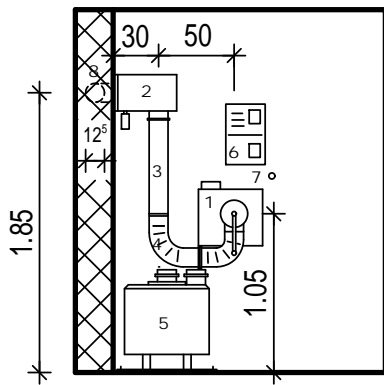
ELEVATION VA - VB (position haute)

- 1 - VA 40-75-150
- 2 - VAE/PF 40-75-150
- 3 - Débitmètre avec papillon de réglage
- 4 - Tuyaux flexibles
- 5 - Filtre à gaz 40-75-150
- 6 - Instructions de service
- 7 - Prise électrique 3x380 V
- 8 - Prise d'air diam. 12.5 cm
- 9 - Volet Blindé 60/80 cm
- 10 - Echelons métalliques scellés écart. = 30cm



ELEVATION VA - VB (position basse)

- 1 - VA 40-75-150
- 2 - VAE/PF 40-75-150
- 3 - Débitmètre avec papillon de réglage
- 4 - Tuyaux flexibles
- 5 - Filtre à gaz 40-75-150
- 6 - Instructions de service
- 7 - Prise électrique 3x380 V
- 8 - Prise d'air diam. 12.5 cm
- 9 - Volet Blindé 60/80 cm

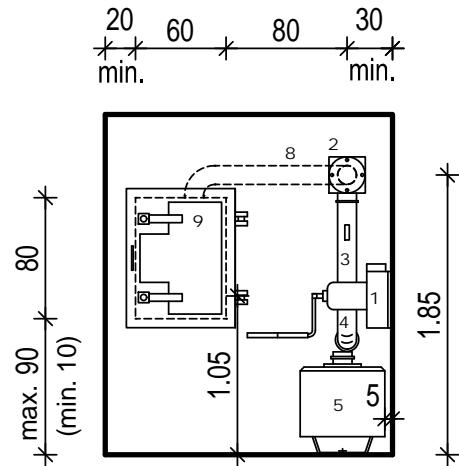
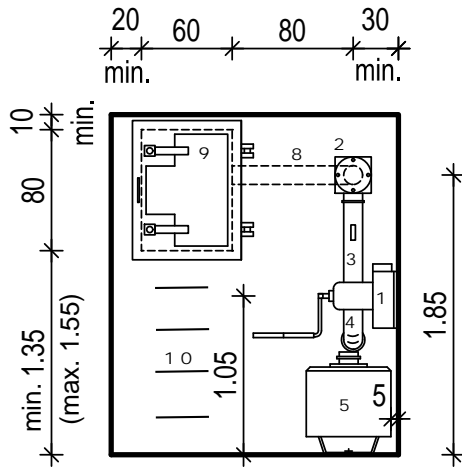


### ELEVATION LATÉRALE VA

- 1 - VA 40-75-150
- 2 - VAE/PF 40-75-150
- 3 - Débitmètre avec papillon de réglage
- 4 - Tuyaux flexibles
- 5 - Filtre à gaz 40-75-150
- 8 - Prise d'air diam. 12.5 cm

### PLAN VA dans un coin

- 1 - VA 40-75-150
- 2 - VAE/PF 40-75-150
- 5 - Filtre à gaz 40-75-150
- 8 - Prise d'air diam. 12.5 cm, h 185 cm du sol fini
- 9 - Volet Blindé 60/80 cm

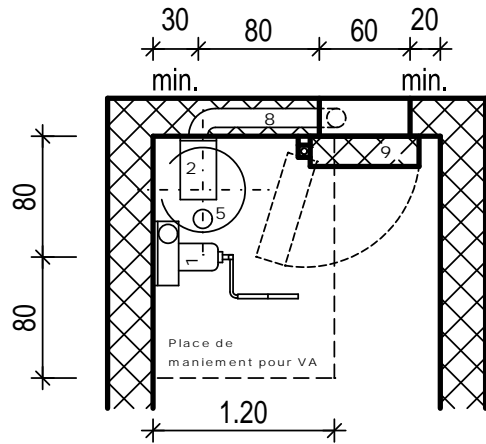
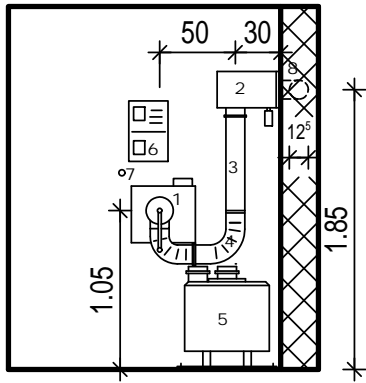


### ELEVATION VA - VB dans un coin (position haute)% UE

- 1 - VA 40-75-150
- 2 - VAE/PF 40-75-150
- 3 - Débitmètre avec papillon de réglage
- 4 - Tuyaux flexibles
- 5 - Filtre à gaz 40-75-150
- 6 - Instructions de service
- 7 - Prise électrique 3x380 V
- 8 - Prise d'air diam. 12.5 cm
- 9 - Volet Blindé 60/80 cm
- 10 - Echelons métalliques scellés écart. = 30cm

### ELEVATION VA - VB dans un coin (position basse)% UE

- 1 - VA 40-75-150
- 2 - VAE/PF 40-75-150
- 3 - Débitmètre avec papillon de réglage
- 4 - Tuyaux flexibles
- 5 - Filtre à gaz 40-75-150
- 6 - Instructions de service
- 7 - Prise électrique 3x380 V
- 8 - Prise d'air diam. 12.5 cm
- 9 - Volet Blindé 60/80 cm

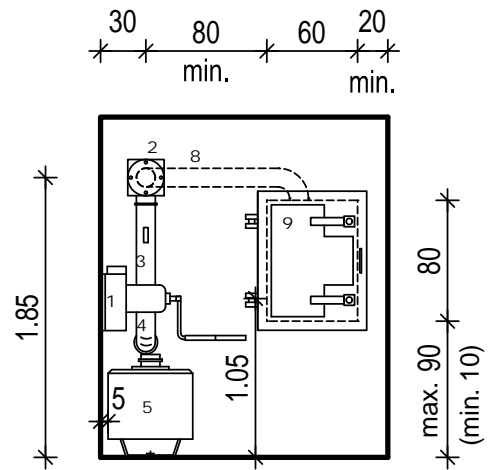
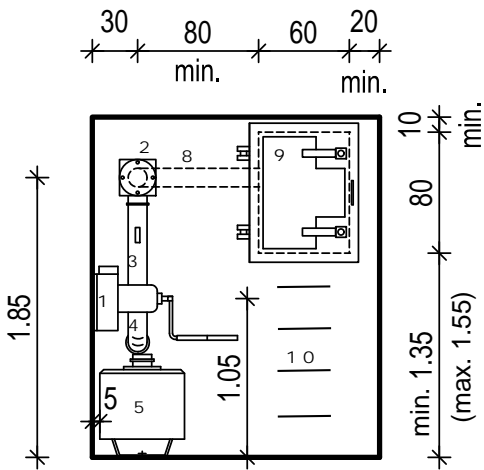


ELEVATION LATÉRALE VA

- 1 - VA 40-75-150
- 2 - VAE/PF 40-75-150
- 3 - Débitmètre avec papillon de réglage
- 4 - Tuyaux flexibles
- 5 - Filtre à gaz 40-75-150
- 8 - Prise d'air diam. 12.5 cm

PLAN VA dans un coin

- 1 - VA 40-75-150
- 2 - VAE/PF 40-75-150
- 5 - Filtre à gaz 40-75-150
- 8 - Prise d'air diam. 12.5 cm, h 185 cm du sol fini
- 9 - Volet Blindé 60/80 cm



ELEVATION VA - VB dans un coin

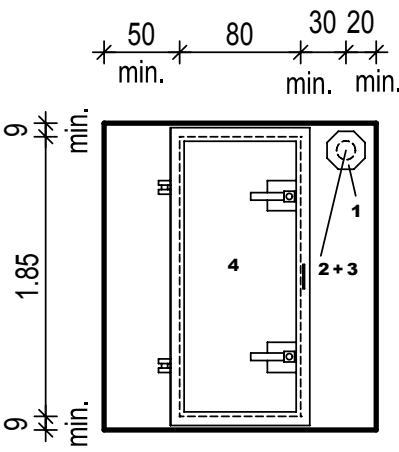
(position haute)% UE

- 1 - VA 40-75-150
- 2 - VAE/PF 40-75-150
- 3 - Débitmètre avec papillon de réglage
- 4 - Tuyaux flexibles
- 5 - Filtre à gaz 40-75-150
- 6 - Instructions de service
- 7 - Prise électrique 3x380 V
- 8 - Prise d'air diam. 12.5 cm
- 9 - Volet Blindé 60/80 cm
- 10 - Echelons métalliques scellés écart. = 30cm

ELEVATION VA - VB dans un coin

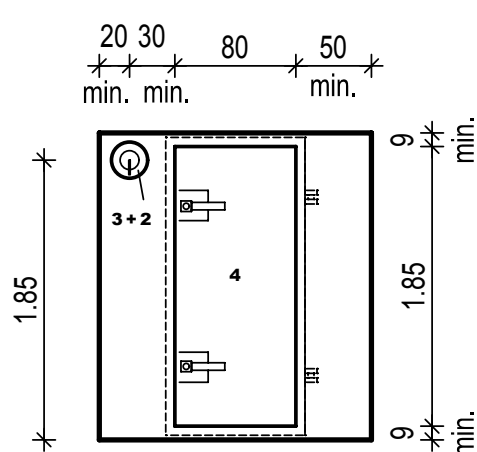
(position basse)% UE

- 1 - VA 40-75-150
- 2 - VAE/PF 40-75-150
- 3 - Débitmètre avec papillon de réglage
- 4 - Tuyaux flexibles
- 5 - Filtre à gaz 40-75-150
- 6 - Instructions de service
- 7 - Prise électrique 3x380 V
- 8 - Prise d'air diam. 12.5 cm
- 9 - Volet Blindé 60/80 cm



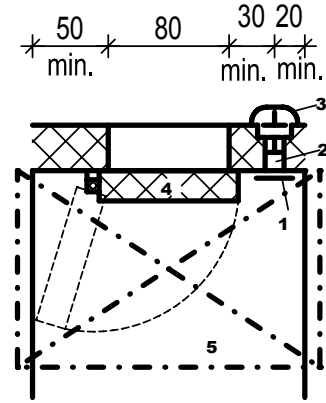
**ELEVATION PB (vue extérieure)**

- 1 - Pare éclat
- 2 - Sortie d'air diam. 12.5 cm
- 3 - SSP / VAE 40-75-150
- 4 - Porte blindée PB1 (80/185 cm)



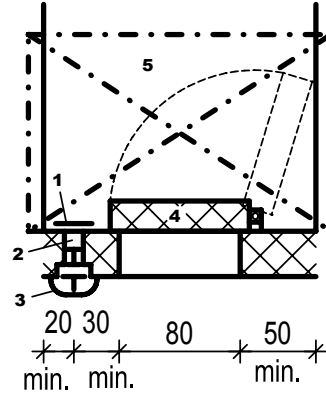
**ELEVATION PB (vue intérieure)**

- 2 - Sortie d'air diam. 12.5 cm
- 3 - SSP / VAE 40-75-150
- 4 - Porte blindée PB1 (80/185 cm)



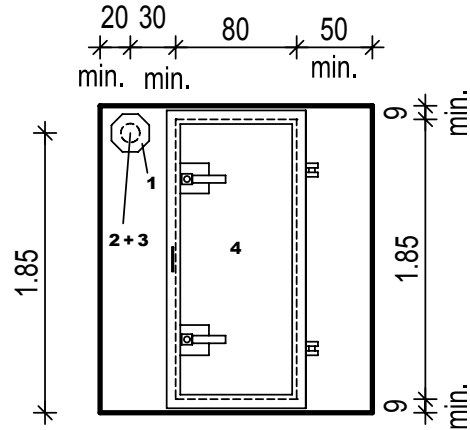
**VUE EN PLAN - PB**

- 1 - Pare éclat
- 2 - Sortie d'air diam. 12.5 cm
- 3 - SSP / VAE 40-75-150
- 4 - Porte blindée PB1 (80/185 cm)
- 5 - Dalle renforcée 130/200 ép. min. 20 cm, axe de la PB



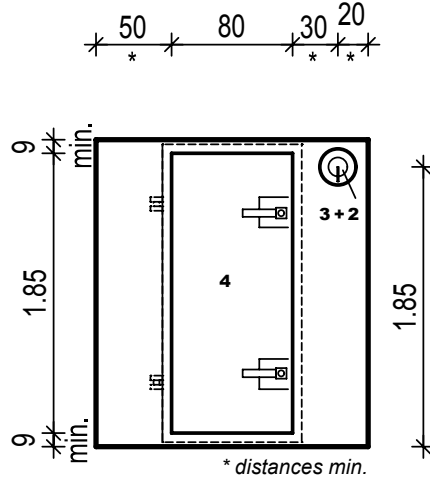
**VUE EN PLAN - PB**

- 1 - Pare éclat
- 2 - Sortie d'air diam. 12.5 cm
- 3 - SSP / VAE 40-75-150
- 4 - Porte blindée PB1 (80/185 cm)
- 5 - Dalle renforcée 130/200 ép. min. 20 cm, axe de la PB



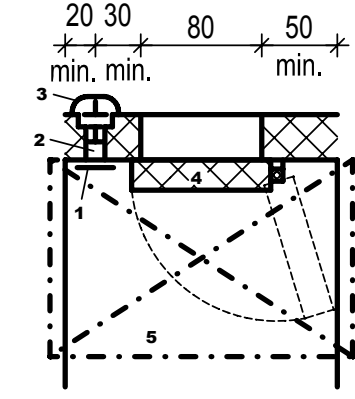
**ELEVATION PB (vue extérieure)**

- 1 - Pare éclat
- 2 - Sortie d'air diam. 12.5 cm
- 3 - SSP / VAE 40-75-150
- 4 - Porte blindée PB1 (80/185 cm)



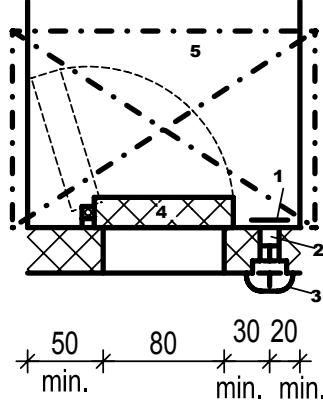
**ELEVATION PB (vue intérieure)**

- 2 - Sortie d'air diam. 12.5 cm
- 3 - SSP / VAE 40-75-150
- 4 - Porte blindée PB1 (80/185 cm)



**VUE EN PLAN - PB**

- 1 - Pare éclat
- 2 - Sortie d'air diam. 12.5 cm
- 3 - SSP / VAE 40-75-150
- 4 - Porte blindée PB1 (80/185 cm)
- 5 - Dalle renforcée 130/200 ép. min. 20 cm, axe de la PB



**VUE EN PLAN - PB**

- 1 - Pare éclat
- 2 - Sortie d'air diam. 12.5 cm
- 3 - SSP / VAE 40-75-150
- 4 - Porte blindée PB1 (80/185 cm)
- 5 - Dalle renforcée 130/200 ép. min. 20 cm, axe de la PB